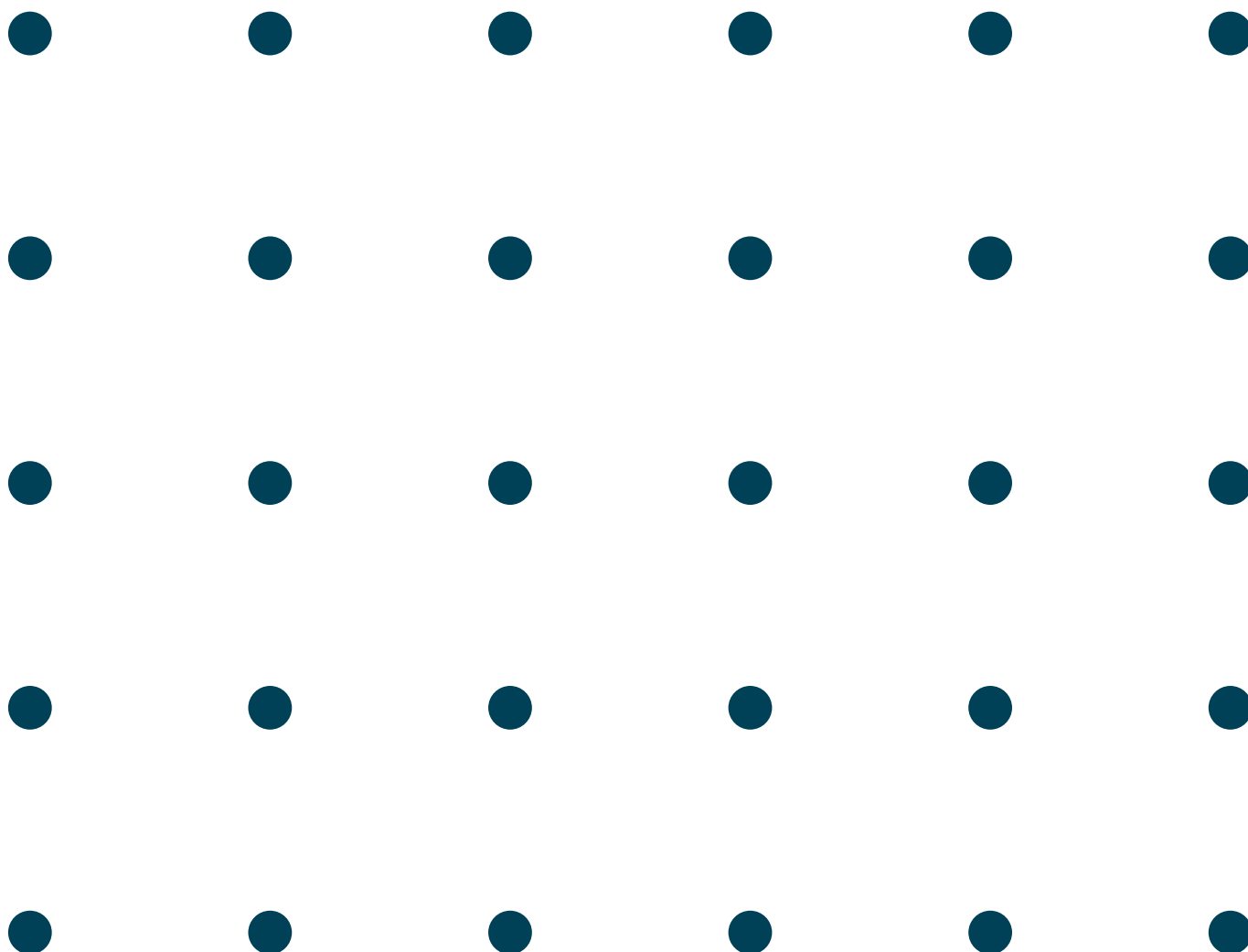


# GastroFlow

## Montering og justering



Vores køkkenhætter er udviklet for at give den bedste komfort i alle typer af storkøkkener. Men vi har ikke nøjedes med kun funktion. Flot design, fleksibel udformning og let rengøring gør livet lidt lettere for køkkenpersonalet. Med vores brede sortiment er det nemt at skabe funktionelle og inspirerende køkkenmiljøer.

## Sikkerhedsinformation

Dette apparat kan bruges af børn fra 8 år og opefter og personer med nedsat fysisk, sensorisk eller mental evne eller mangel på erfaring og viden, hvis de er under opsyn eller har fået instruktioner om sikker brug af apparatet og forstår de farer, der er involveret. Børn må ikke lege med apparatet. Rengøring og brugervedligeholdelse må ikke udføres af børn uden opsyn.

Hvis strømkablet er beskadiget, skal det udskiftes af producenten, dens serviceagent eller en tilsvarende kvalificeret person for at undgå fare.

UV-systemet producerer UV-lys, som er skadeligt for hud og øjne ved eksponering. Systemet producerer også ozon, som følger med udsugningsluftstrømmen. Ozon er skadeligt, især for luftveje/lunger, selv ved små koncentrationer.

Hvis der opstår funktionsfejl eller skader på systemet, der ikke er beskrevet i denne instruktion, kontakt Acticon for yderligere instruktioner. Installation, opstart, reparation og vedligeholdelse af UV-enheden må kun udføres af kvalificeret personale, der har fået instruktion af Acticon.

Inspektionslugerne på udsugningskanalen skal være mærket med en advarselslabel om ozon.

Hvis der installeres ozonsensorer, skal de være mærket med en label "OZONE SENSOR"

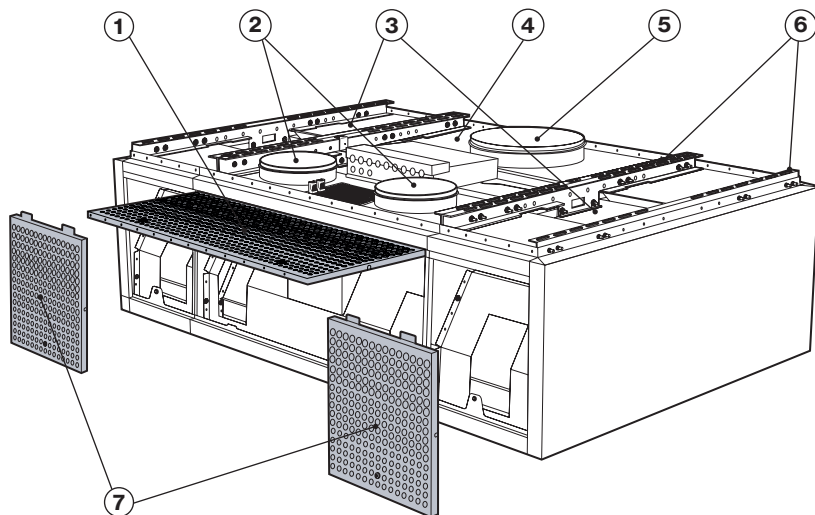
# Indholdsfortegnelse

<b>Produktoversigt</b>	<b>4</b>
Moduloversigt	4
Mål	4
Varianter	5
Mærkning af moduler	5
<b>Forberedelser</b>	<b>6</b>
Identificering af medleverede dele	6
Hvad er IKKE inkluderet i leveringen	6
Værktøj	6
Placering af hættten i henhold til tegning	7
Fastgørelsespunkter til pendelfæste	7
<b>Formontage</b>	<b>8</b>
<b>Montering</b>	<b>9</b>
Ophængning af modul	9
Dockning mellem moduler	10
<b>Montering af tilbehør</b>	<b>12</b>
UV-Safe	13
Tilslutning af styreluftventilator	15
Montering af kappe	16
<b>Justering</b>	<b>17</b>

# Produktoversigt

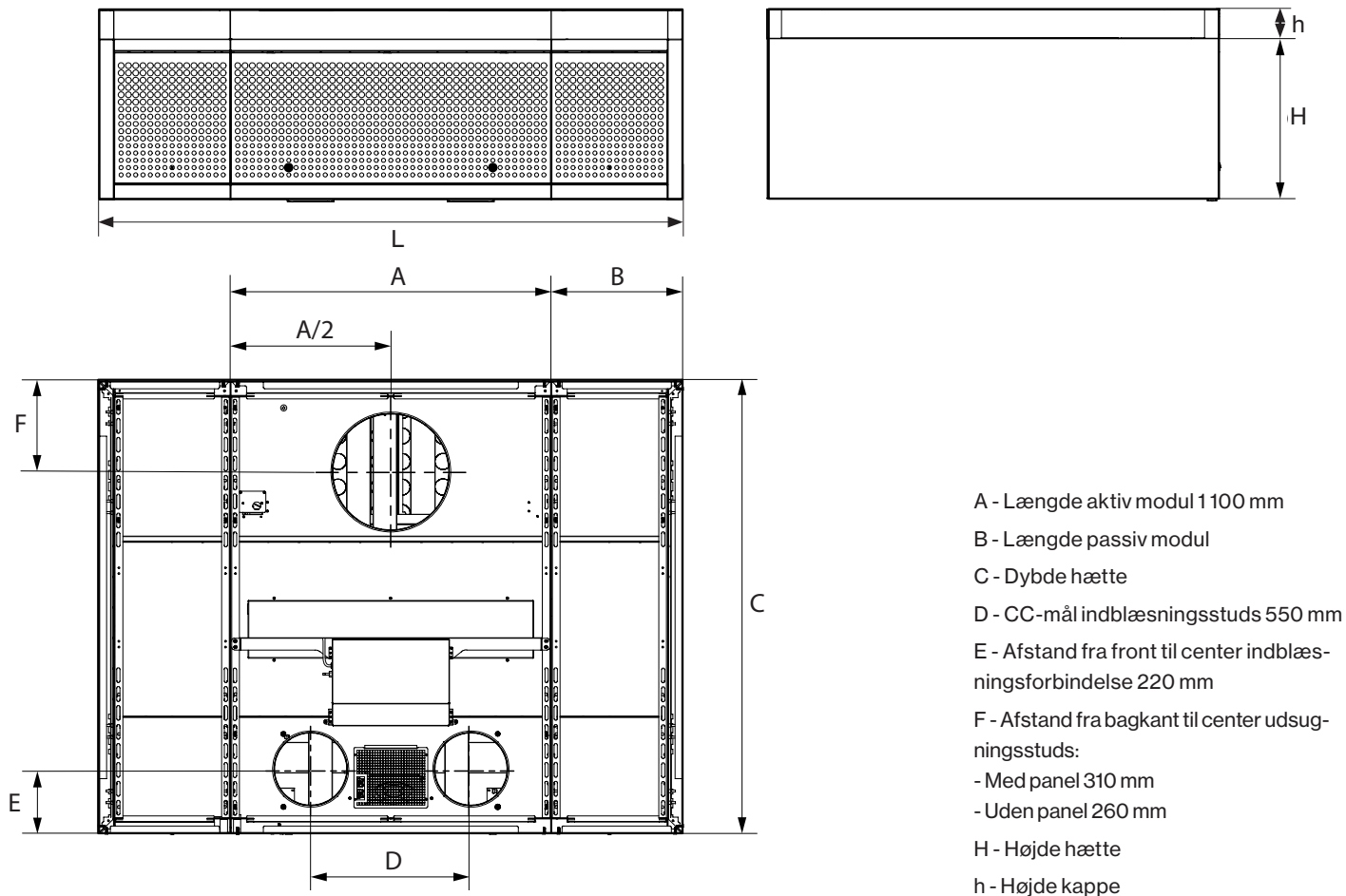
## Moduloversigt

Eksempel på hvordan en hætte kan se ud.



1. Indblæsning front
2. Indblæsningsforbindelse
3. Passiv modul
4. Aktiv modul
5. Udsugningsforbindelse
6. Ophængningsskinne
7. Frontpanel

## Mål

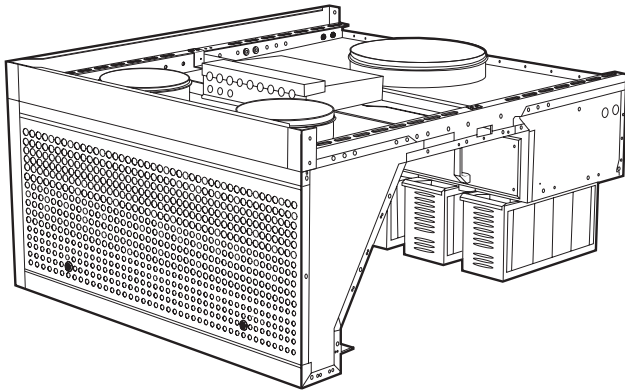




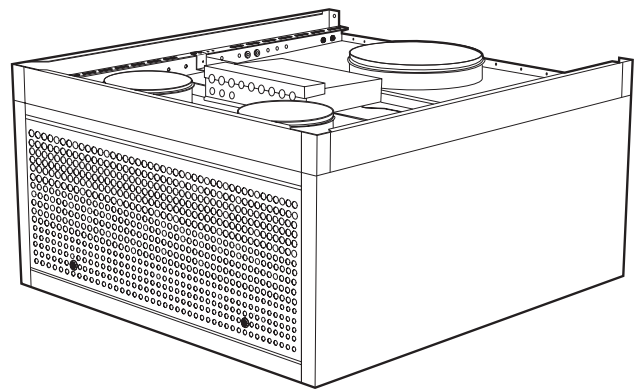
## Varianter

Eksempel på forskellige varianter af hættten illustreret med et aktiv modul.

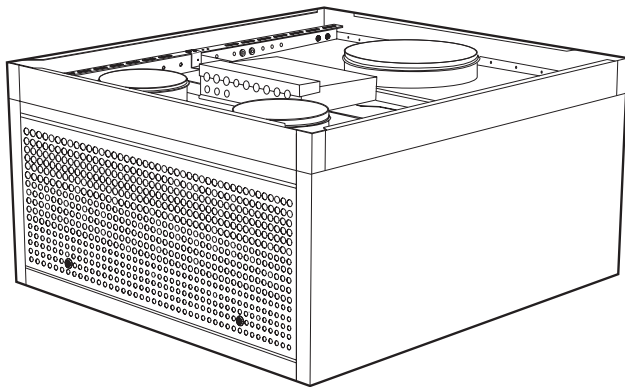
2-sidet



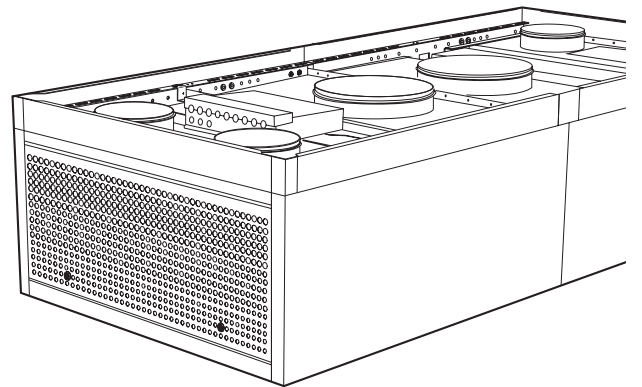
3-sidet



4-sidet



4-sidet  
ryg mod ryg



## Mærkning af moduler

K1 M1	K1 M2	K1 M3	K1 M4
			→

Væghætte set ovenfra

K = Hætte

M = Modul

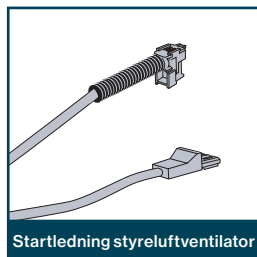
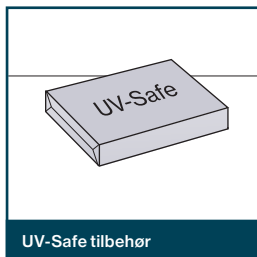
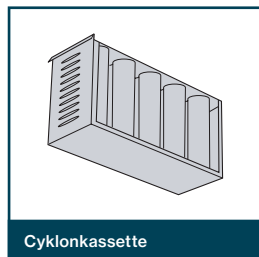
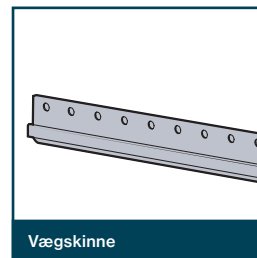
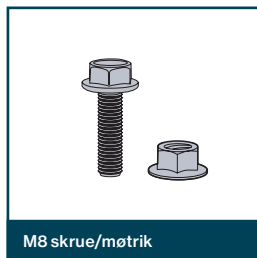
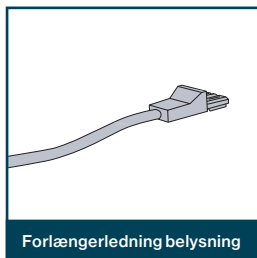
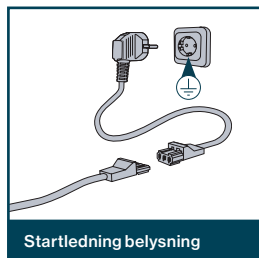
Nummereringen starter altid fra venstre mod højre. Ved ryg-mod-ryg-hætte går nummereringen mod uret set ovenfra.

K2 M8	K2 M7	K2 M6	K2 M5
←			
K2 M1	K2 M2	K2 M3	K2 M4
			→

Fritstående hætte set ovenfra

# Forberedelser

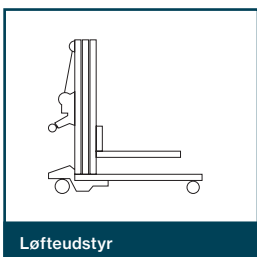
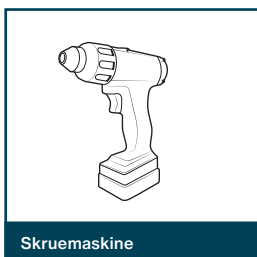
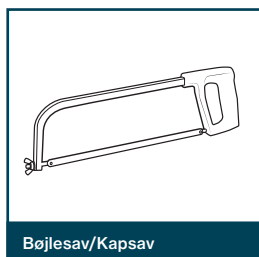
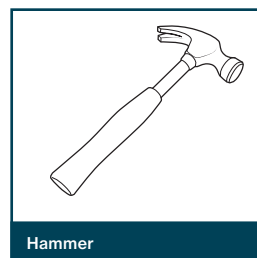
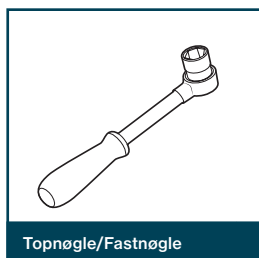
## Identificering af medleverede dele



## Hvad er IKKE inkluderet i leveringen

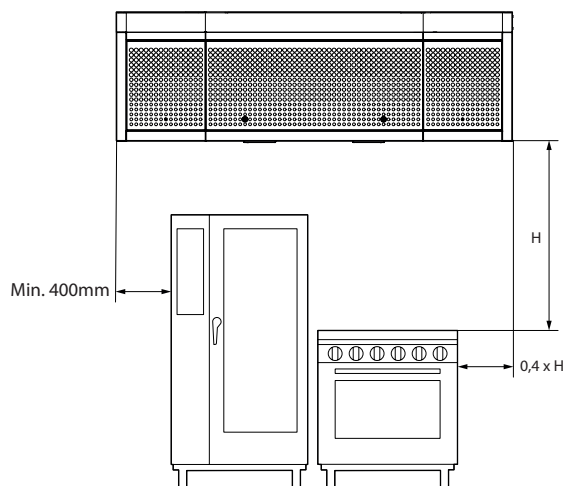


## Værktøj



## Placering af hættens i henhold til tegning

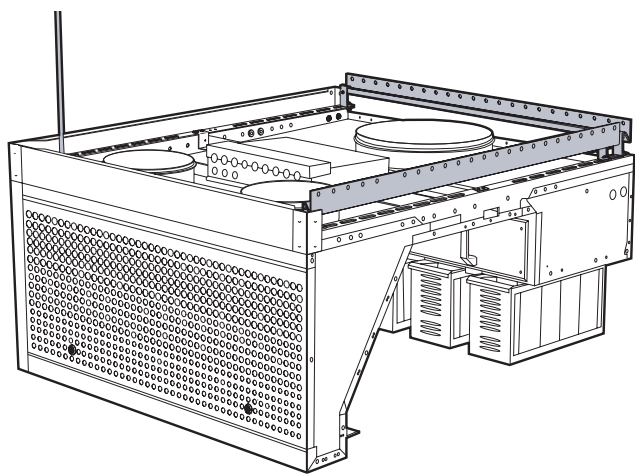
Kontroller altid placeringen af hættens i forhold til projekteringsmaterialet. Hvis der mangler projekteringsmateriale, bør hættens placeres i henhold til nedenstående figur.



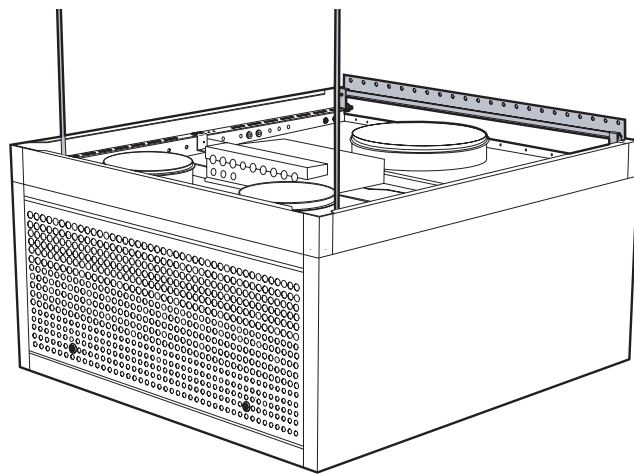
Et overhæng på mindst 400 mm over køkkenapparaterne anbefales.

## Fastgørelsespunkter

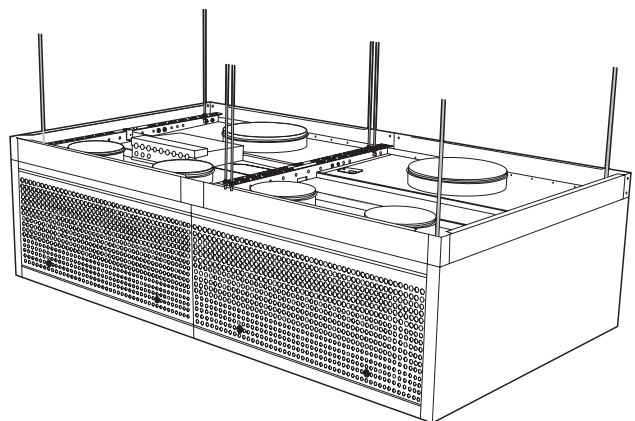
2-sidet



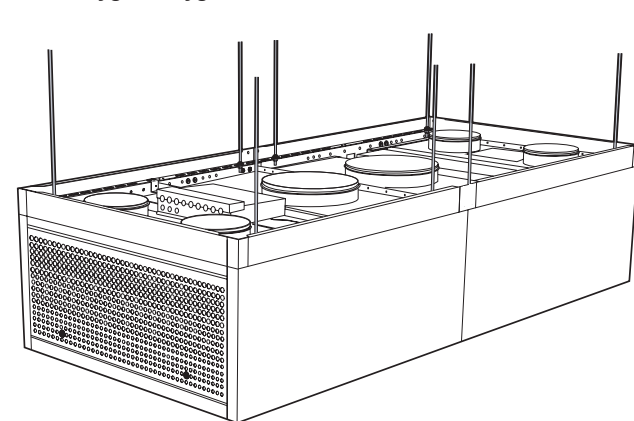
3-sidet



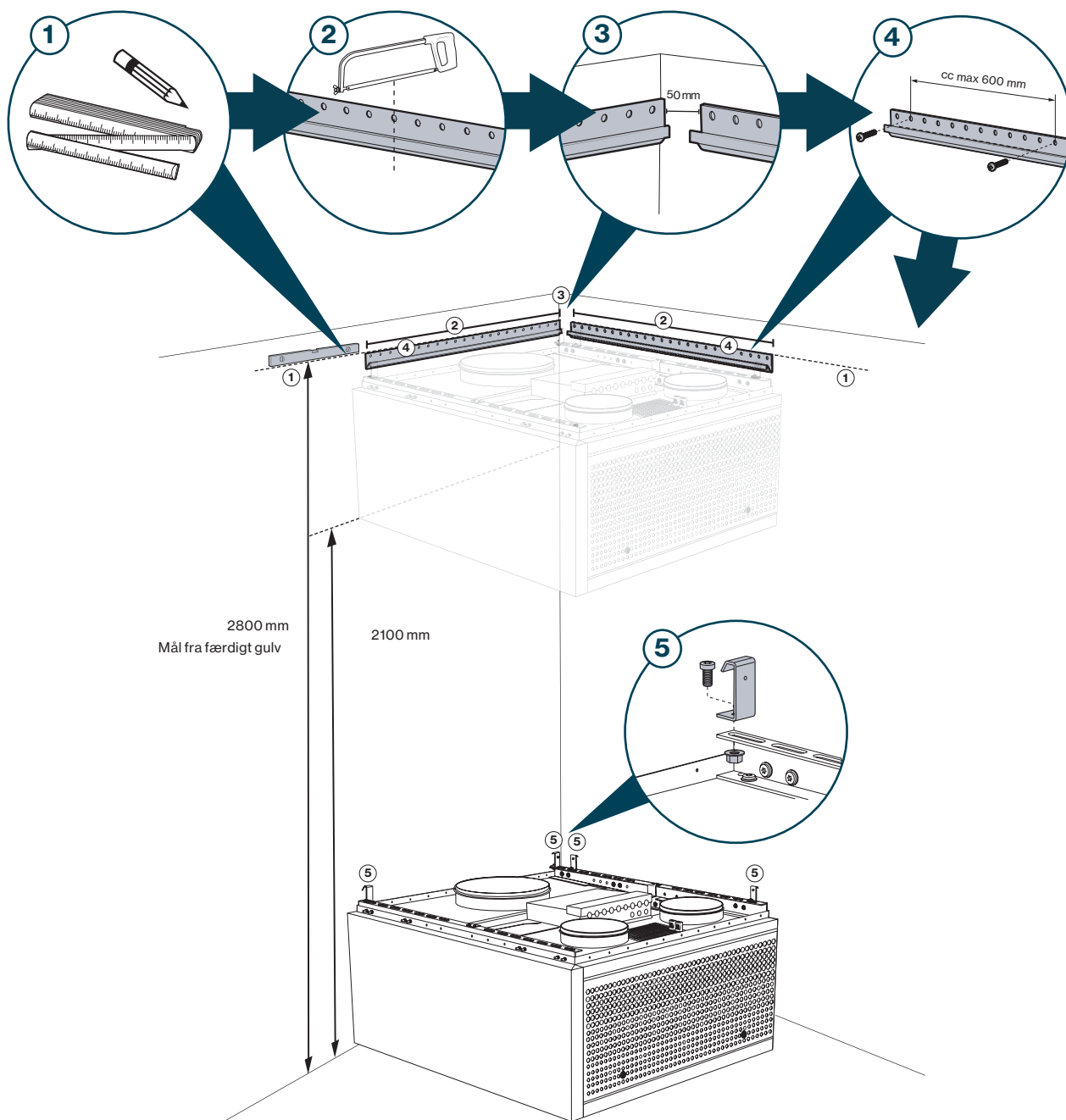
4-sidet



4-sidet ryg mod ryg



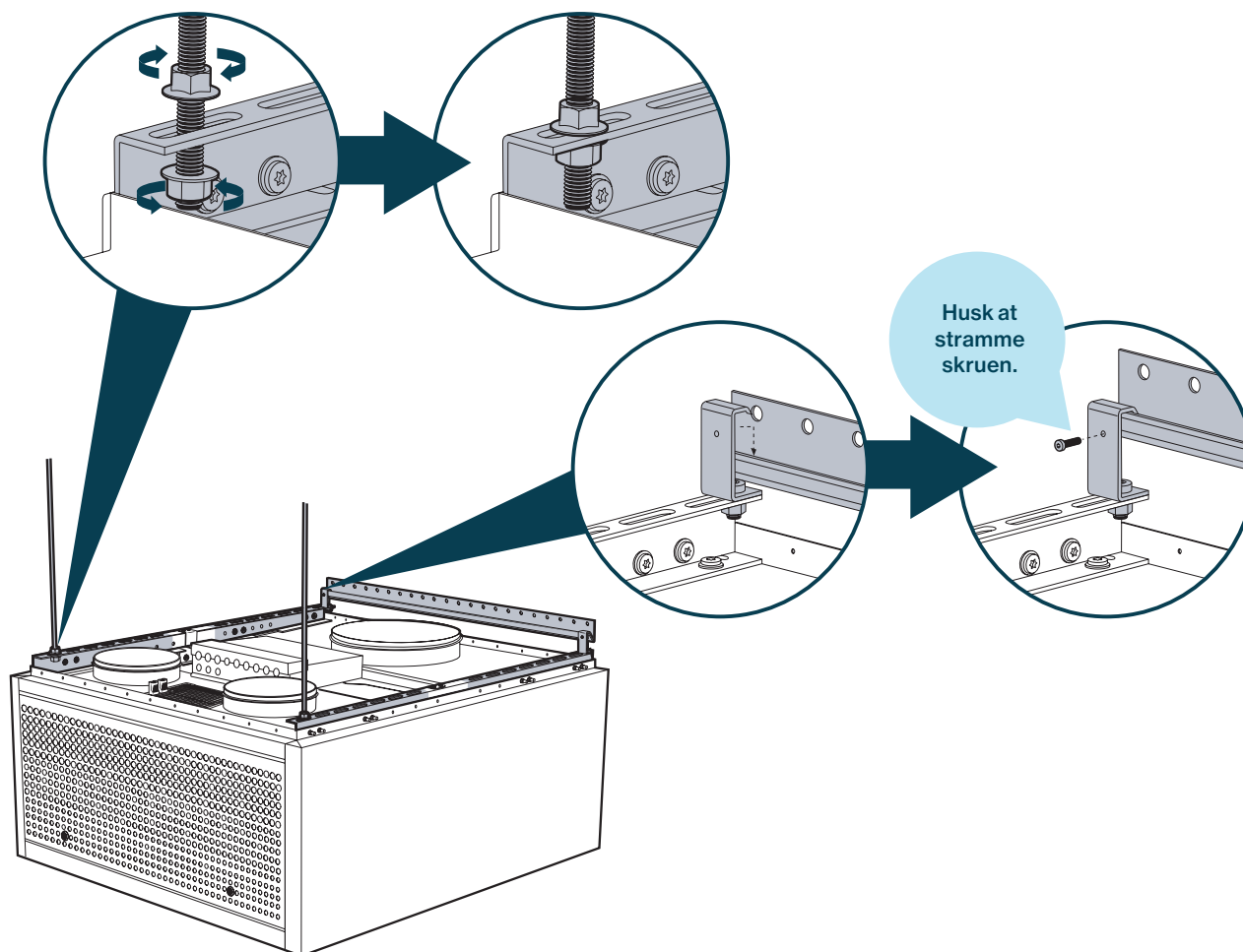
# Formontering ved væghængt hætte



1. Mål og marker 2800 mm fra FG (Færdigt gulv)
2. Vægskinnen mod bagvæg afkortes:
  - Ved 2-sidet hætte L-50 mm
  - Ved 3-sidet hætte L-100 mm
  - Vægskinne mod side C-100 mm
3. I hjørner skal den bageste vægskinne altid være mod indvendigt hjørne. Derfor skal vægskinnen mod siden altid monteres mindst 50 mm fra indvendigt hjørne.
4. Skru vægskinnerne fast med overkanten mod den markerede linje. Brug monteringskrue i væggen med cc-maks. afstand 600 mm. Antallet af monteringspunkter vælges afhængigt af væggens beskaffenhed.
5. Monter krogen på hætten med M8 bolt i bagkanten af loftprofilen og/eller sideprofilen i henhold til tegningens anvisning, før hætten løftes på plads.

# Montering

## Ophængning af modul



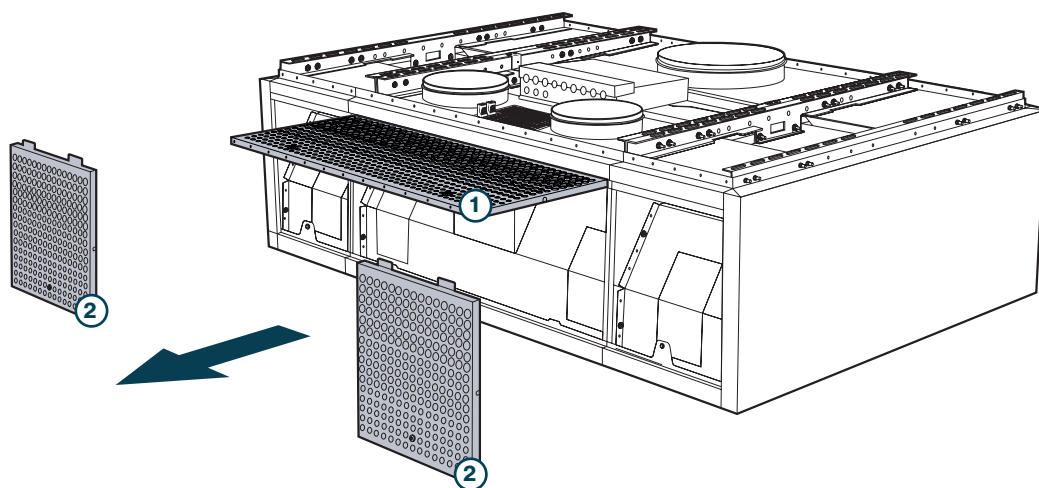
### Montering af pendelfæste

1. Identificer en passende fastgørelse. Brug de eksisterende huller (10 mm) i enderne af loftsskinen for at finde et passende pendelpunkt. Hvis fx en ventilationskanal blokerer et pendelfæste i yderkanten, kan pendelpunktet flyttes længere ind i hættens eksisterende hulbillede.
2. Pendelfæstet fastgøres med møtrikker på begge sider af loftsskinen.

### Montering mod væg

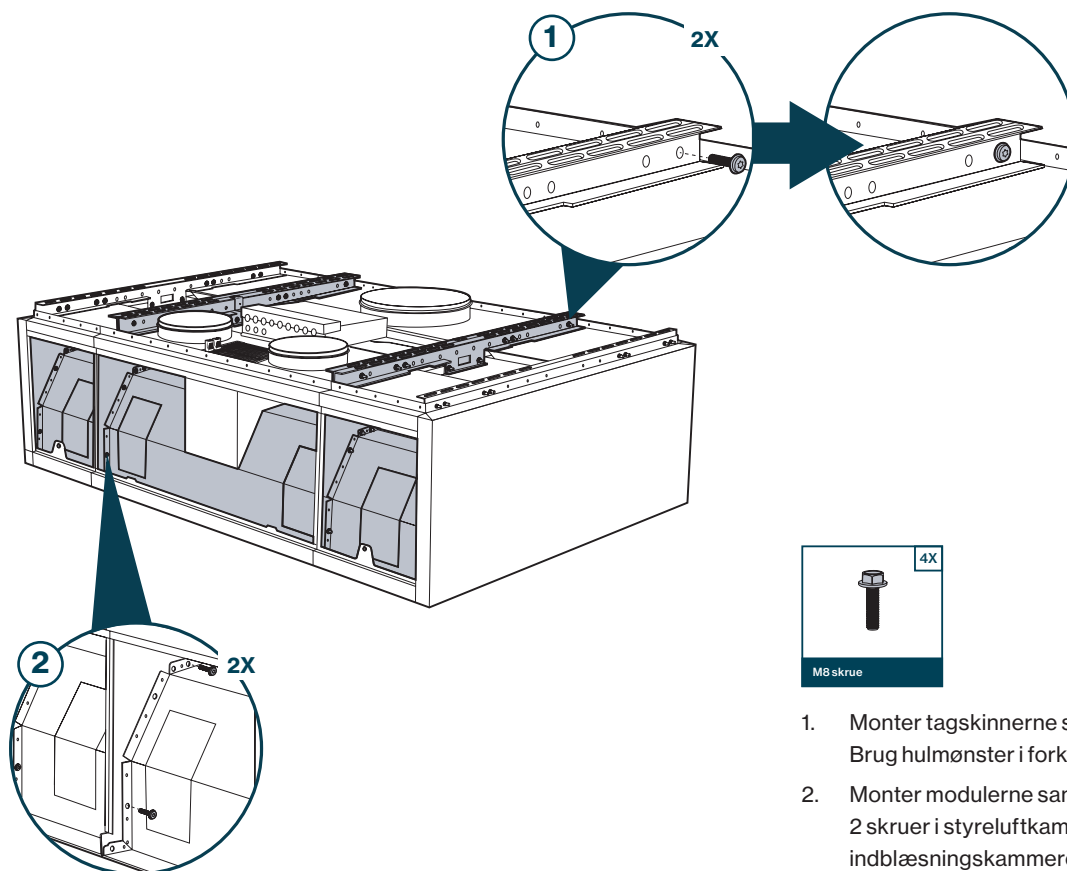
1. Løft hættten op og hæng den fast på vægskinnen.
2. Lås alle kroge ved at skrue låseskruen ind.

## Dockning mellem moduler



1. Åbn fast frontpanel
2. Løft ved behov de løse frontpaneler væk.

## Front- og loftsektion

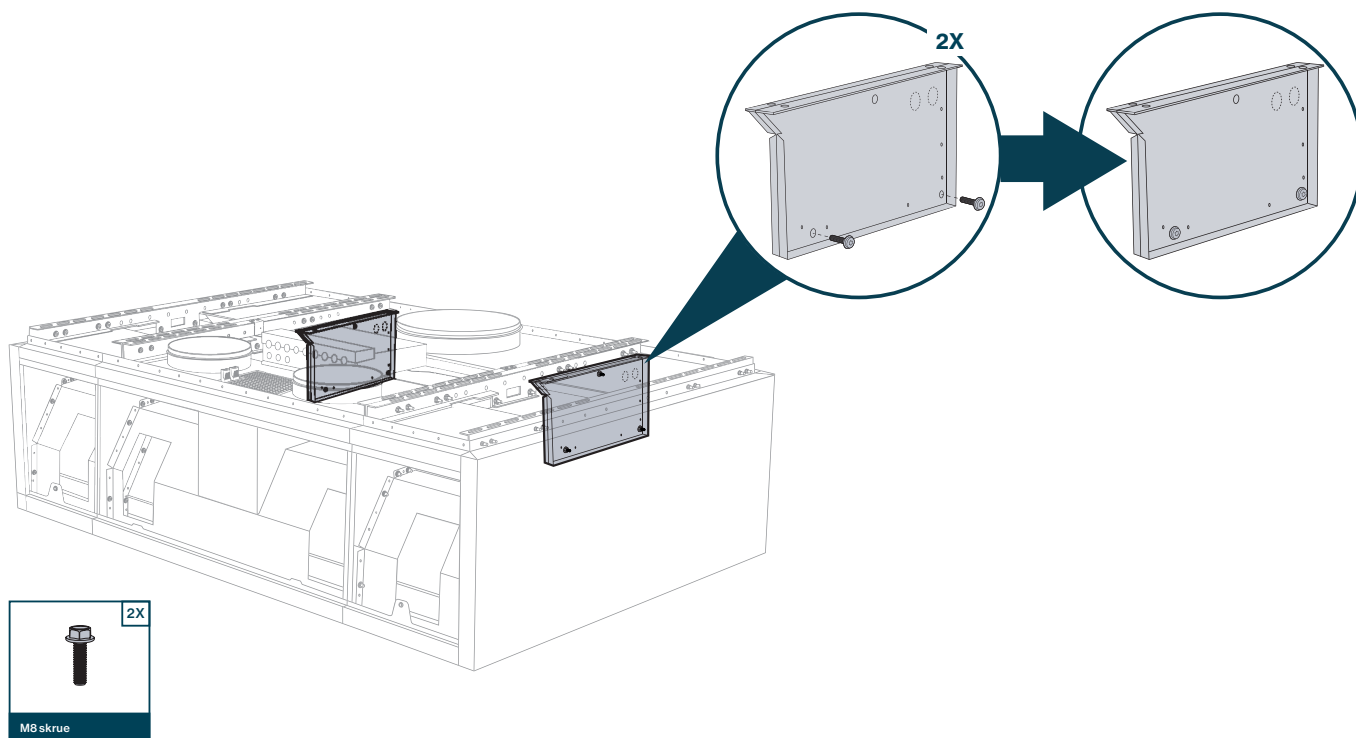


Ved montering mod væg, brug i stedet passende monteringskrue til væggen



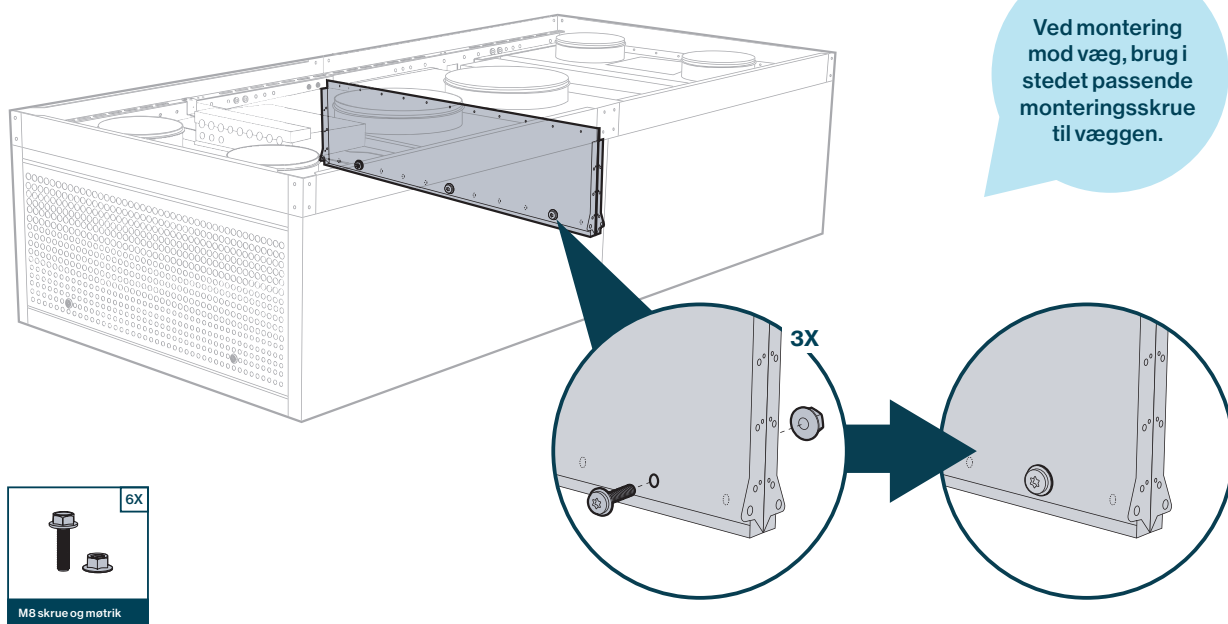
1. Monter tagskinnerne sammen med skruer. Brug hulmønster i forkant og bagkant.
2. Monter modulerne sammen i fronten med 2 skruer i styreluftkammeret og 2 skruer i indblæsningskammeret/frontkammeret.

## Montering af bagektion



1. Monter bagektionen sammen med skruer.

## Montering af ryg mod ryg

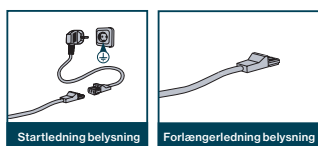
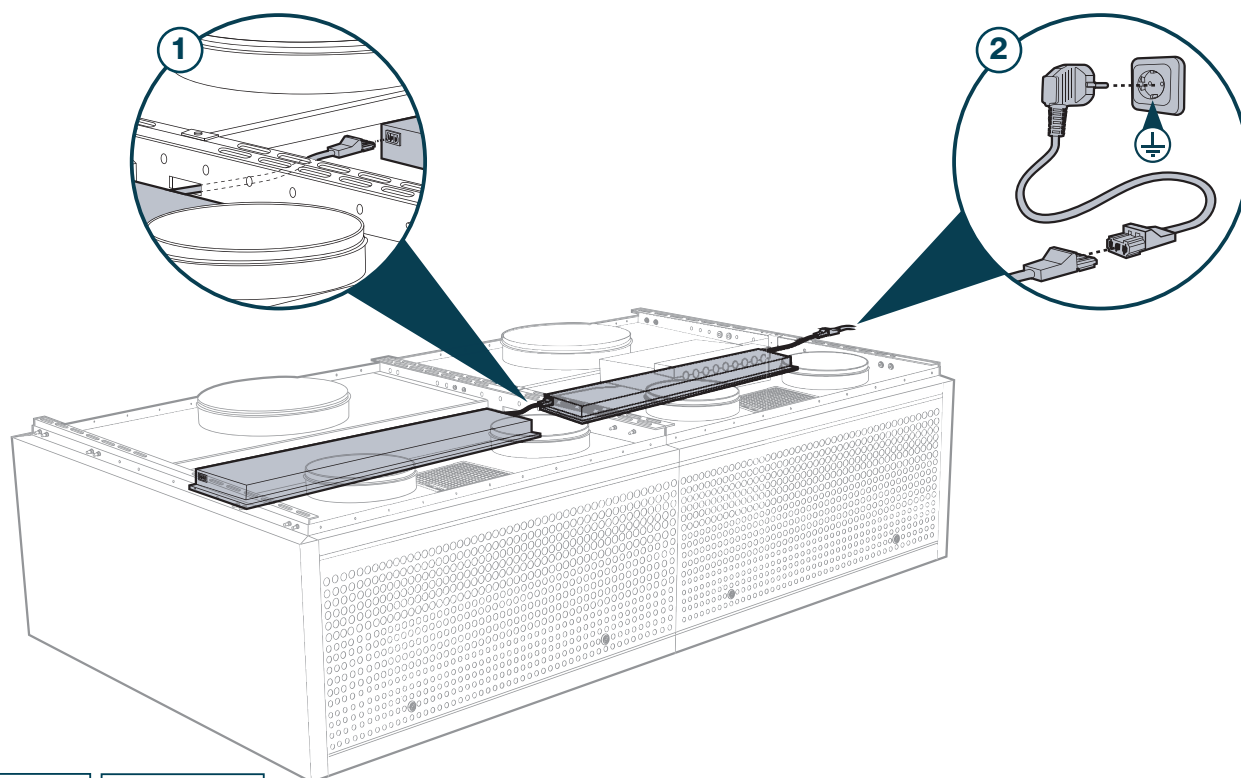


1. Bank de passende "punch out"-huller ud i bagektionens ryg.
2. Monter med M8 skrue og møtrik.



# Montering af tilbehør

## Belysning

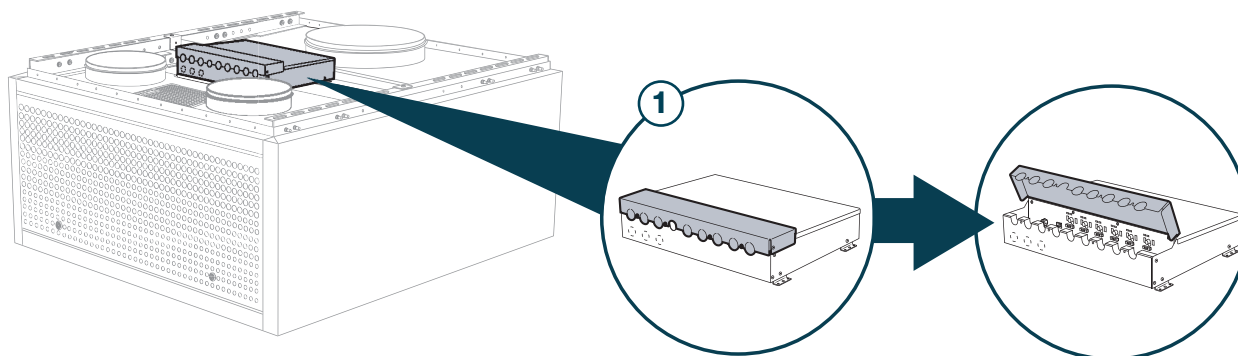


1. Seriekobl de indbyggede armaturer.
2. Tilslut de seriekoblede armaturer til elnettet med den vedlagte startledning.

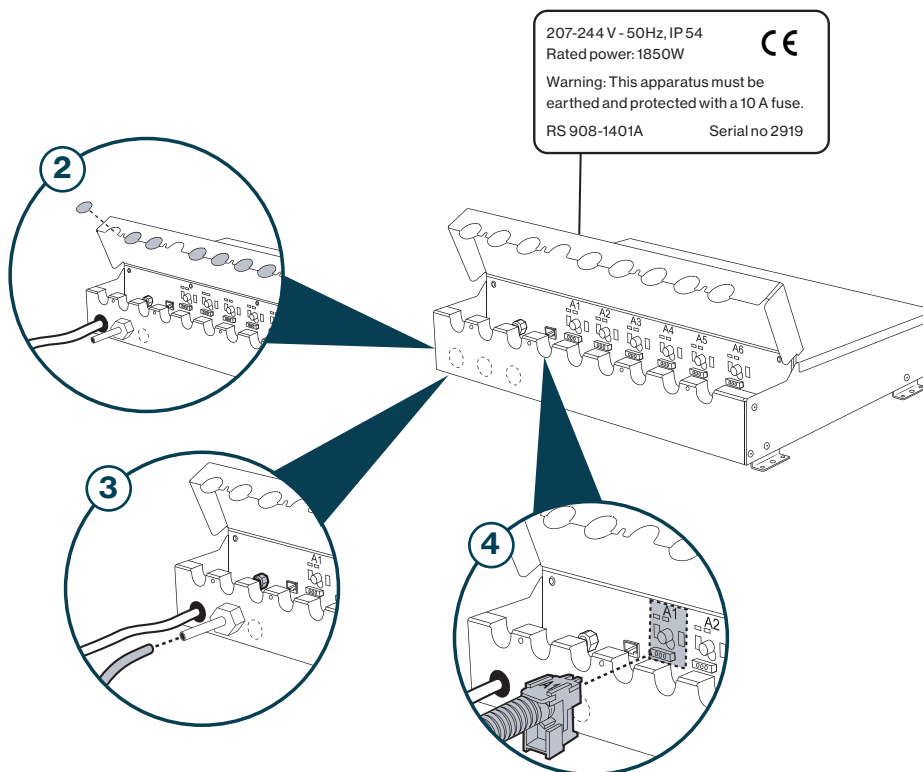
Forlængerledning bruges, når den eksisterende ledning ikke er lang nok.



## UV-Safe



1. Løsn toplåget på strømenheden.

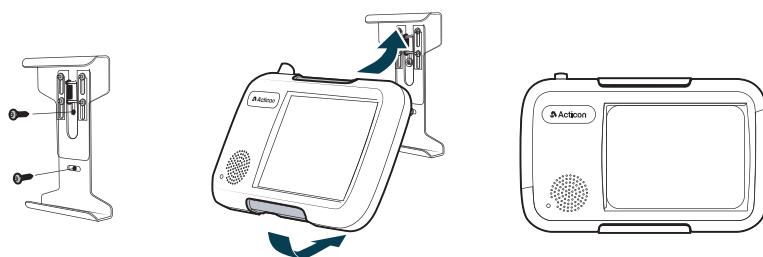


2. Bræk "punch out"-hullerne ud for de gennemføringer, der skal bruges.
3. Monter trykmåleslangen ind i udsugningskanalen og den anden ende i måleniplen på strømenheden.
4. Monter måleslangen til filterhuset.
5. Monter betjeningspanelet på væggen.

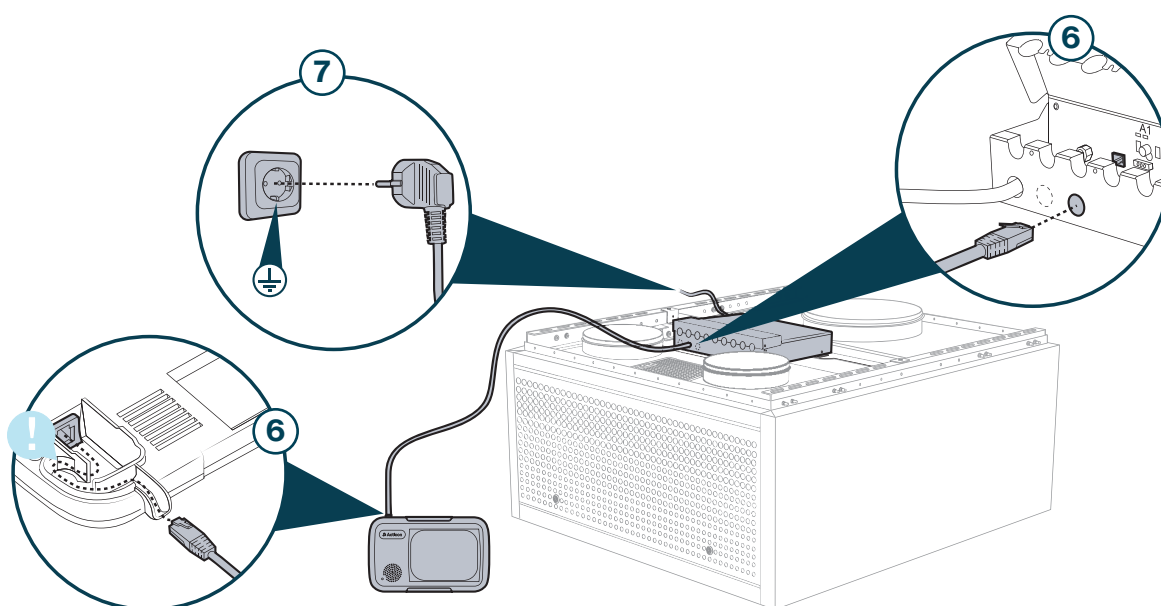
5



Monteringskrue mod væg



6. Tilslut netværkskablet mellem betjeningspanelet og strømenheden.

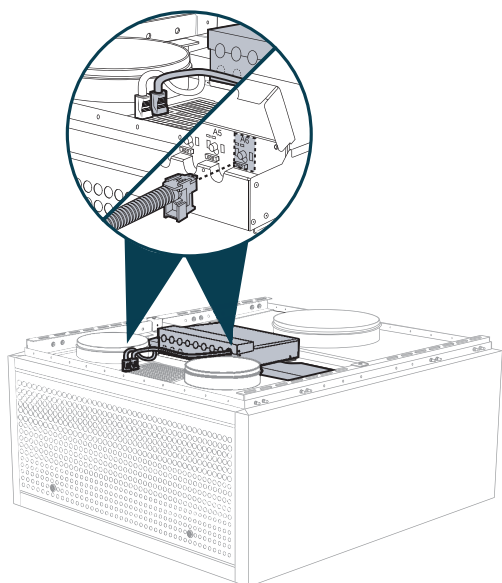


Det er vigtigt, at kablet trækkes efter den stiplede linje for at forhindre, at fugt trænger ind i stikket.

7. Tilslut strømkablet til strømenheden.

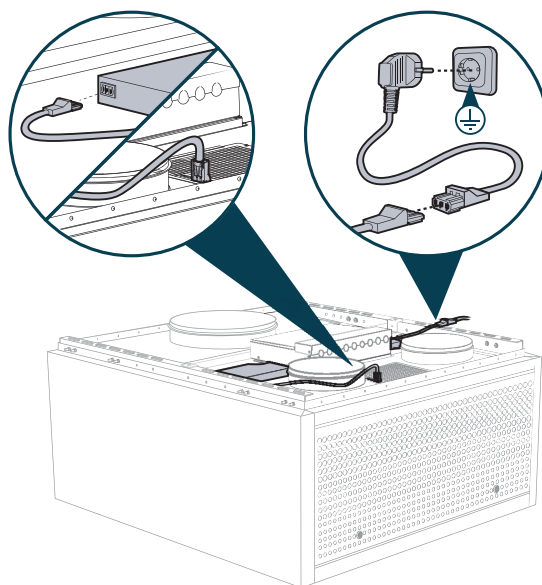
## Tilslutning af styreluftventilator

### Med UV Safe



Tilslut ventilatorens strømkabel til kanal 6 på UV Safe strømenheden og styreluftventilatorens hurtigkontakt på hættens overside.

### Uden UV Safe

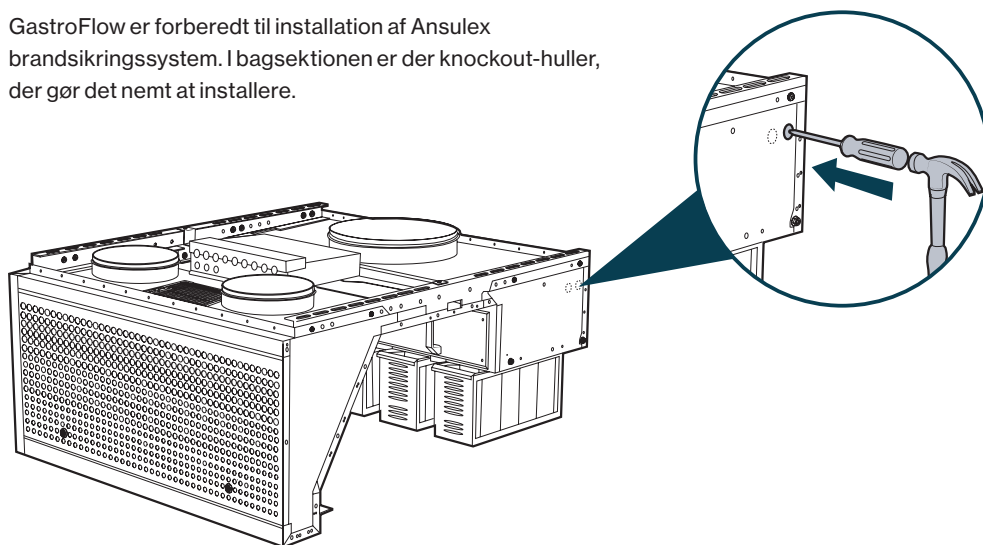


Tilslutning af strømforsyning til styreluftventilatoren sker i serie med belysningen. Tilslut strømkablet mellem styreluftventilatoren og modulens belysning med hurtigkontakt.

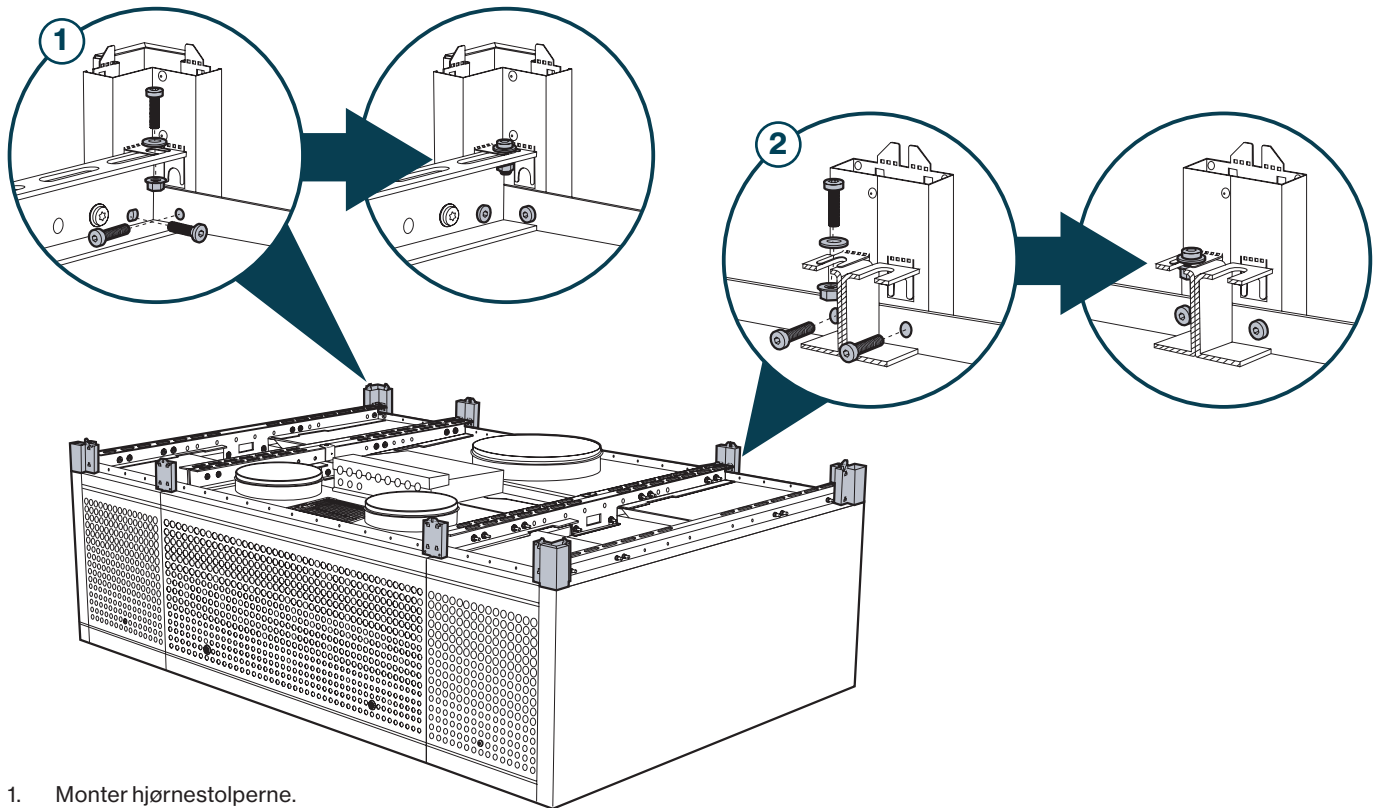
**Forlæng derefter til næste belysningsarmatur til styreluftventilatorens hurtigkontakt.**

## Ansulex

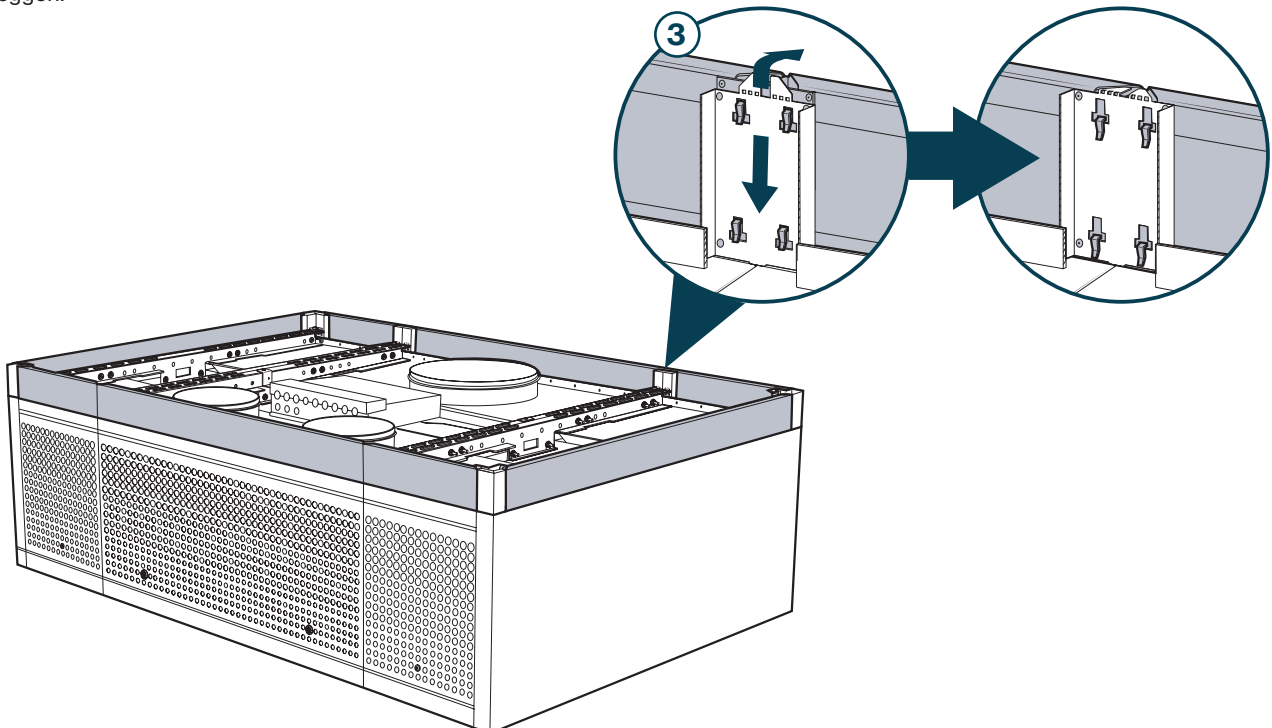
GastroFlow er forberedt til installation af Ansulex brandsikringssystem. I bagesektionen er der knockout-huller, der gør det nemt at installere.



## Montering af kappe



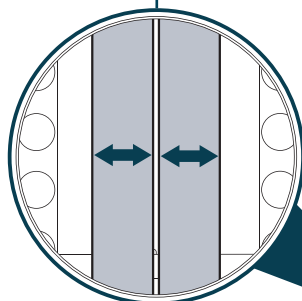
1. Monter hjørnestolperne.
2. Monter forbindelsesstolper ved modulforbindelsen og der, hvor kappen møder væggen.



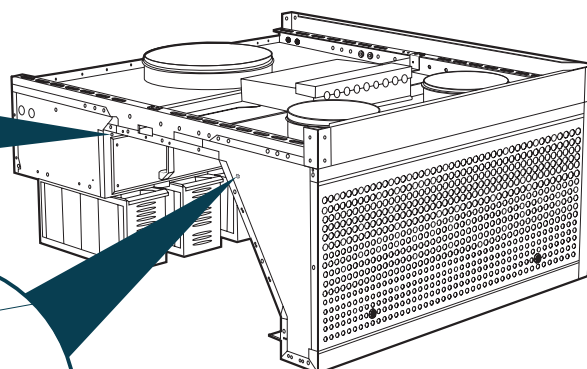
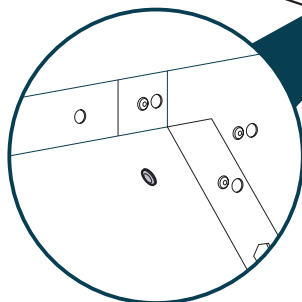
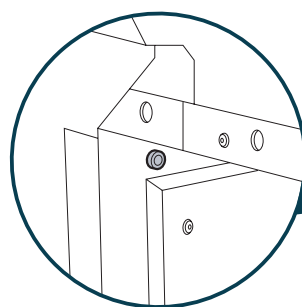
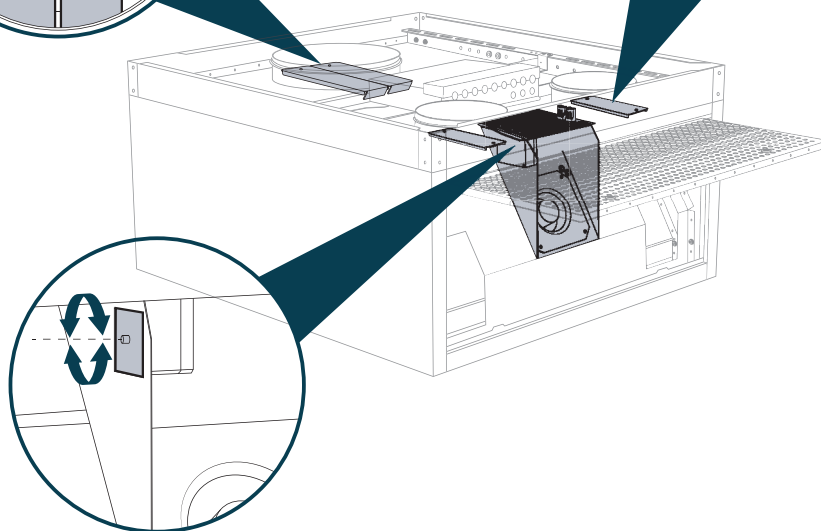
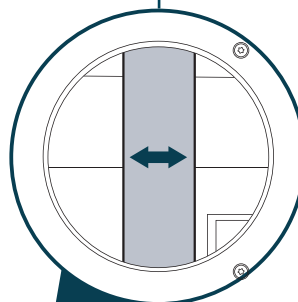
3. Hæng kappen på kappe-stolperne, og lås kappen ved at vippe låsefligen ned.  
Monter loftet, når kappen er på plads.

# Justering

Finjusteringsspjæld til udsugning



Finjusteringsspjæld til indblæsning



### Justering af udsugning

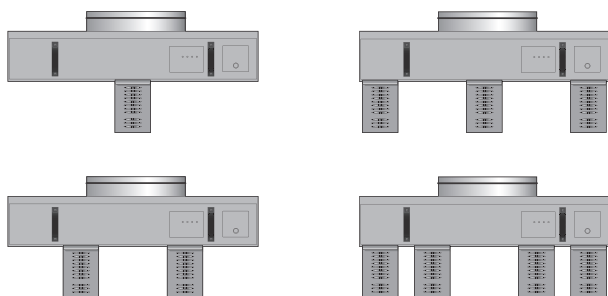
Filterhuset på udsugningen er udstyret med et låsbart finjusteringsspjæld. Ved levering er alle finjusteringsspjæld fuldt åbne. For at justere spjældbladet til en anden position løsnes først skruen på bladet.

Alle filterkassetter, trådnedfiltre og eventuelle blindplader skal være monteret i filterhuset, før justeringen påbegyndes. Filterhusets låg skal være lukket og låst med nøgle. Det aktuelle justeringstryk måles i måleudtaget på filterhuset.

### Konfiguration for 1 - 4 filterkassetter

Hvis UV Safe er dimensioneret til færre end fem filterkassetter, skal disse placeres som følger.

De kassetter, der "mangler", erstattes med blindplader.



### K-faktorer udsugning

Justeringstrykket  $\Delta P_{inj}$  (Pa) måles i det aktuelle måleudtag for hvert filterhus. Ved hjælp af K-faktoren beregnes luftstrømmen  $q$  (l/s) med nedenstående formel.

$$q \text{ (l/s)} = K \cdot \sqrt{\Delta P_{inj}}$$

Antal filterkassetter	K-faktor
1	17,8
2	33,9
3	53,0
4	73,4
5	89,0

### Justering af styreluft

Styreluften er fra fabrikken indstillet med den korrekte styreluftstrøm. Styreluftstrømmen er 5,5 l/s/m (25 Pa).

Justering af styreluftstrømmen foretages med drejeknappen på styreluftsvingen. Ventilatorens flow indstilles ved at dreje drejeknappen til det antal meter, som ventilatoren skal betjene.

### Justering af indblæsning

Justeringstrykket  $\Delta P_{inj}$  (Pa) måles i det aktuelle måleudtag for hver modul. Ved hjælp af K-faktoren beregnes luftstrømmen  $q$  (l/s) med nedenstående formel.

$$q \text{ (l/s)} = K \cdot \sqrt{\Delta P_{inj}}$$

K-faktor
41

