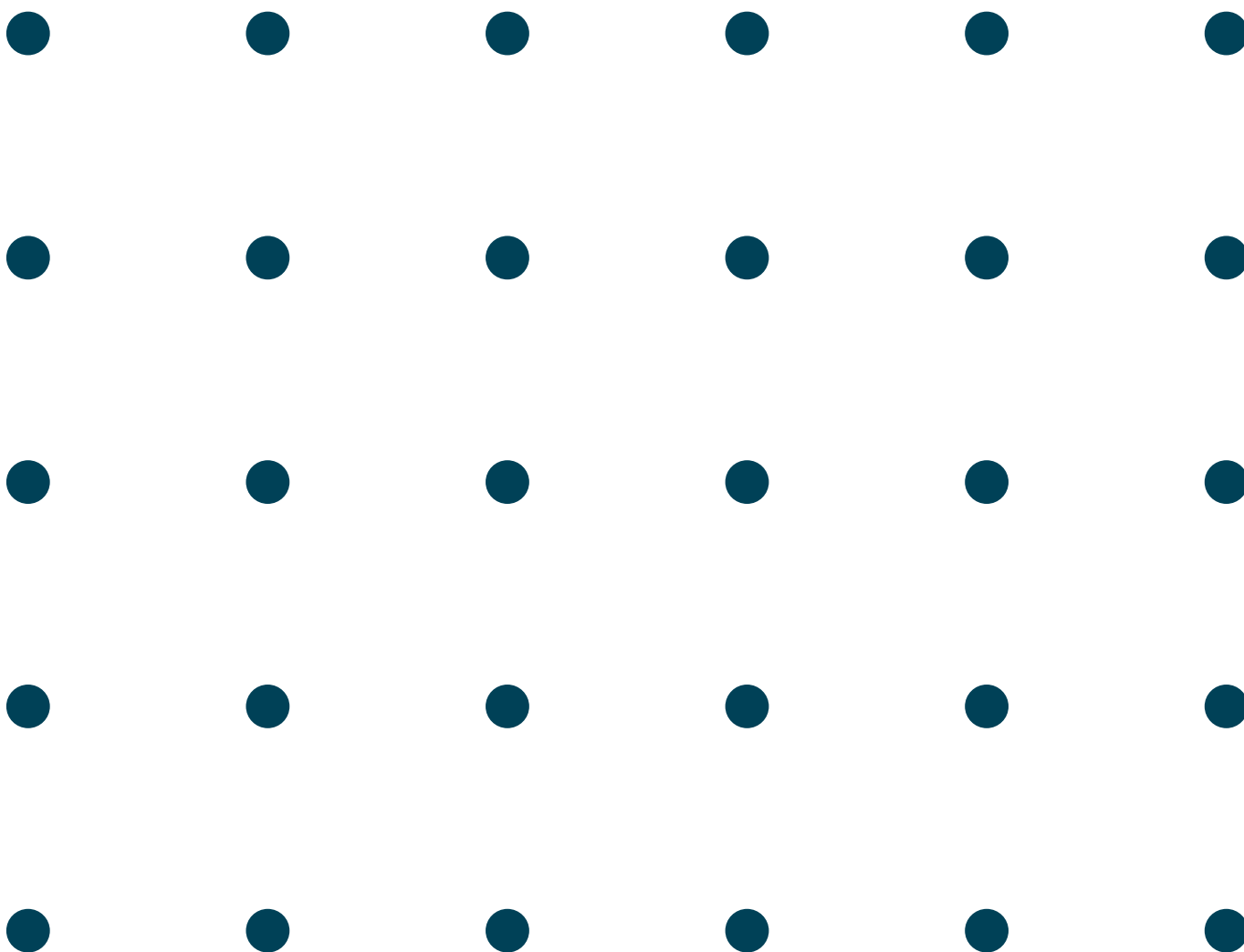


# Modulhætter

Montering, justering og vedligeholdelse



Vores køkkenhætter er udviklet til at give optimal komfort i alle typer storkøkkener. Men vi har ikke nøjedes med kun at fokusere på funktion. Flot design, fleksibel udformning og nem rengøring gør hverdagen lidt lettere for køkkenpersonalet. Med vores brede sortiment er det nemt at skabe funktionelle og inspirerende køkkenmiljøer.

# Indholdsfortegnelse

## Montering

Pendelfæste	3
Montering af moduler	3
Hættesider med glas	4
Cyklonfilter	4
Kondensudskiller	4
Dækkappe	5
Belysningsarmatur	5

## Justering

Måleudtag	6
Komfortdyse	6
Indblæsningsluft	7
Styreluft	7
Udsugningsluft	7
K-faktorer	8

## Vedligeholdelse

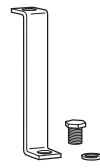
Cyklonfilter	10
Indblæsningsarmatur	10
Kondensudskiller	10
Øvrige overflader	11
Udskiftning af lysrør	11

# Montering

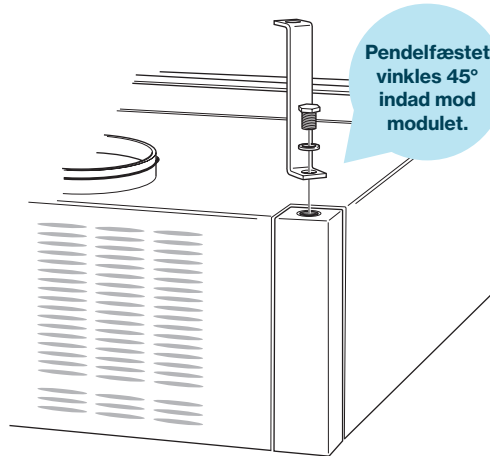
## Pendelfæste

Pendelfæste med tilhørende skrue (M8) og skive medfølger leveringen. Antallet af medfølgende pendelfæster afhænger af hættens udformning.

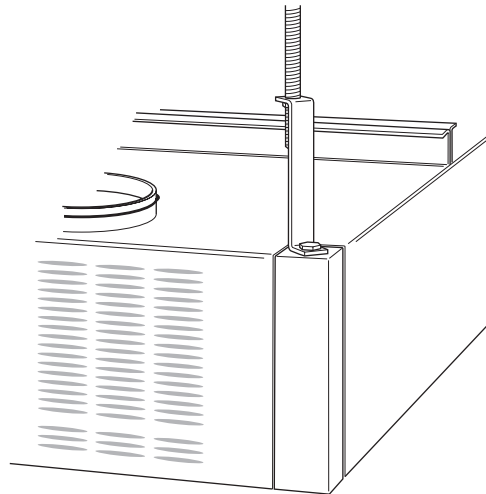
Pendelfæstet skrues fast i det gevindhullet i hættens hjørneprofil, ét ved hver modulforbindelse og frit hængende hjørne. Pendel (gevindstang) og møtrik medfølger ikke leveringen. Når hættten monteres mod væggen, sker fastgørelsen gennem hulbilledet i rørprofilen med en for væggen egnet skrue.



Pendelfæste med skrue (M8) og skive medfølger leveringen.



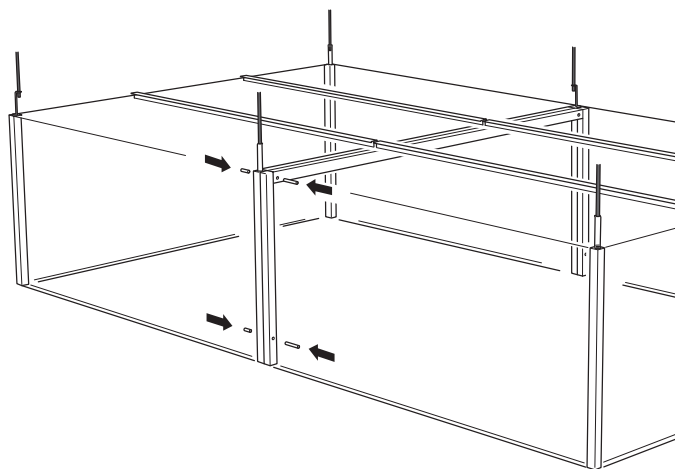
Pendelfæstet vinkles ca. 45° og skrues fast i hjørnestolpen.



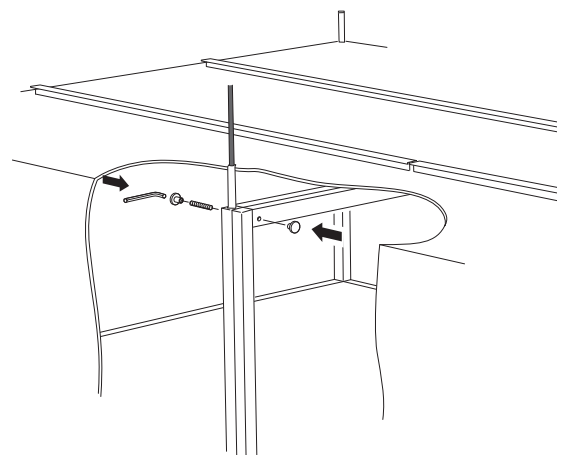
Pendlen (gevindstangen) fastgøres med møtrik. Disse dele medfølger ikke leveringen.

## Montering af moduler

Store hætter leveres i mindre moduler. Modulerne hænges i pendler og samles med medfølgende gevindstænger og skruer (insex M8).



Fastgørelsesdele til samling af moduler medfølger leveringen. Pendel medfølger ikke leveringen

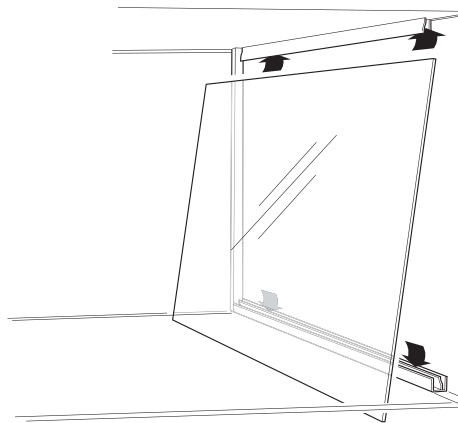


Detalje, der viser, hvordan moduler samles.

### Hættesider med glas

Begynd med at skrue de vertikale metalprofiler af. Disse skal bruges til at fastgøre glasset.

Skub glasset op bag den øvre liste. Skru de vertikale metalprofiler fast igen på samme sted som før. Glasset er nu fastgjort.



Glasset fastgøres nemt med den øvre liste og de vertikale metalprofiler.

### Cyklonfilter

Filterkassetten skubbes ind i filterskabets styreskiner som vist på billedet nedenfor. Hvis en blindplade (erstatning for filterkassette) er leveret, monteres denne på samme måde.



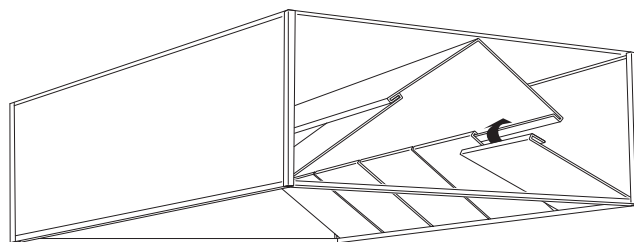
Filterkassetten skubbes ind i filterskabet



Kontroller at filterkassetten er helt indsat i filterskabet

### Kondensudskiller

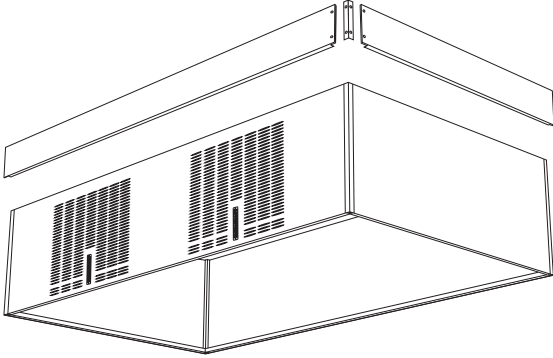
Kondensudskilleren findes kun i vores kondeshætter. Den ene ende af kondensudskilleren (u-profilen) hænges på hættens vinkelprofil, og den anden ende placeres i hættens kondensrende. Kondensudskilleren er nu monteret.



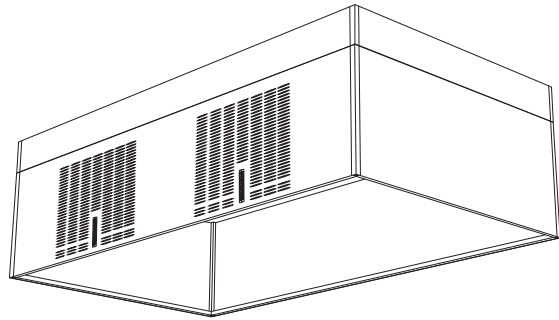
Den ene ende af kondensudskilleren fastgøres på den bøjede kant af vinkelprofilen. Læg den anden ende i kondensrenden.

## Dækkappe

Dækkappe skubbes ind under fastgørelsesbeslagene, som er placeret langs hættens sider på toppen. Dækkapperne fastgøres derefter med medfølgende skruer (M6) i hjørne- og samlingsprofilerne. Skruehullerne i Dækkapperne er gevindskårne.



Dækkappen leveres i længder, der passer til målene. Skub kappen ind i de slidsede spor i tagprofilen på kappens overside.



Fastgør Dækkapperne i de gevindskårne huller i hjørnerne. Skruer (M6) medfølger i leveringen.

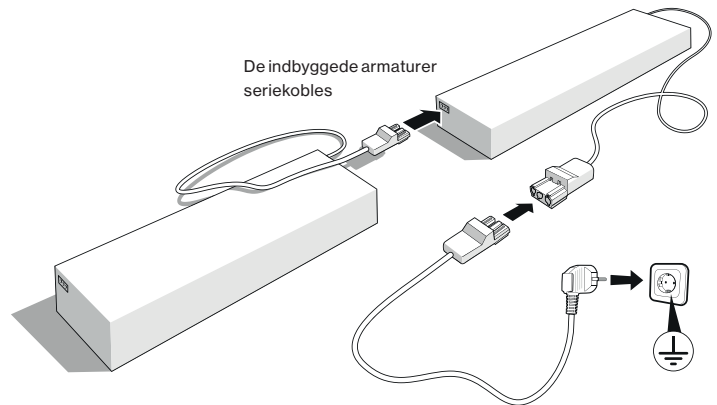
## Belysningsarmatur

Armaturløsning med LED-belysning er monteret i hættens ved levering. Det indbyggede armatur er forsynet med en 2,0 meter forlængerledning med hurtigkontakt for nem sammenkobling. Hurtig installation med kun ét tilslutningspunkt. Startkabel med 230V stikprop forbindes til det første armatur via stikkontakt.

Kablet skal placeres, så det ikke udsættes for mekanisk belastning eller høj varme.

Kondenshætter leveres med udenpåliggende belysningsarmatur. Tilslutningskabel gennem hættens tag medfølger, men stikprop medfølger ikke.

Alle armaturer er godkendt i tæthedsklasse IP 65, hvilket betyder, at de er støvtætte og kan spules fra tilgængelige retninger.



De seriekoblede armaturer tilsluttes nettet med den medfølgende startkabel

# Justering

## Måleudtag

Ved justering måles justeringstryk i måleudtag, der er placeret på hættens inderside.

Indblæsning: Måleudtag på hver indblæsningshus

Styrelufts: Måleudtag på hver styreluftshus

Udsugning: Måleudtag på hvert filterhus

I kondenshætter er måleudtagene placeret som følger.

Udsugning: Måleudtag i kappens faste vinkeltag

Indblæsning: Måleudtag på hver indblæsningshus, placeret bag kondensafskiller.



Indblæsningshætte med dækkappe og cyklonfilter



På hættens inderside, bag indblæsningsenheden, findes indblæsningshuset. Måleudtaget er placeret øverst til venstre (se pil). Inspektionsslågen åbnes kun ved finjustering af luftstrømmen eller indvendig rengøring.

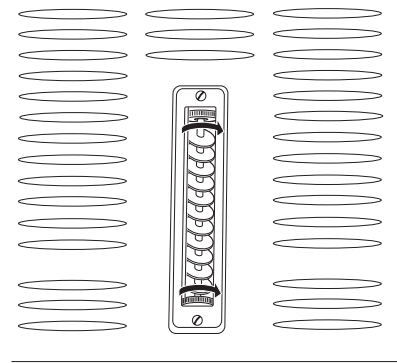


Cyklonfilterets måleudtag findes øverst til venstre (se pil) på filterhuset.

## Komfortdyse

I underkanten af indblæsningsdonen findes en komfortdyse. Ved at dreje på den nederste regulering kan man styre en mindre mængde frisk luft i valgfri retning.

For at lukke komfortdysen helt, drejer man på den øverste regulering.



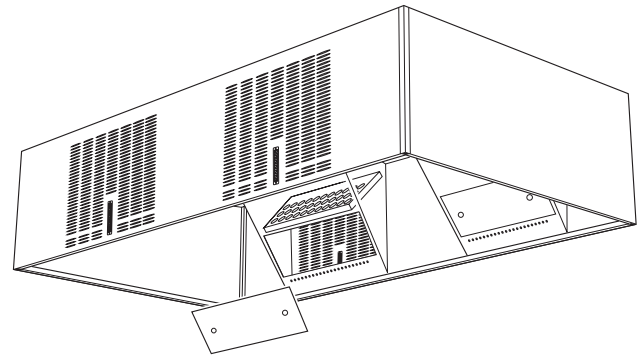
Komfortdysen er standardudstyr på alle vores indblæsningsenheder.

### Justering - Indblæsning

Indblæsningsenheden er justeret på fabrik til den luftstrøm, som hættten er dimensioneret for. Ved denne luftstrøm er det statiske trykfald over indblæsningsenheden ca. 20 Pa.

Kontrol af luftstrømmen udføres ved at måle justeringstrykket i indblæsningshusets måleudtag.

Spjældet er tilgængeligt, når inspektionslågen er åbnet. Bemærk, at hættens indblæsningsspjæld kun er til for at balancere luftstrømmen mellem indblæsningsenhederne. Den samlede indblæsningsstrøm frem til hættten justeres med et separat spjæld i kanalen.



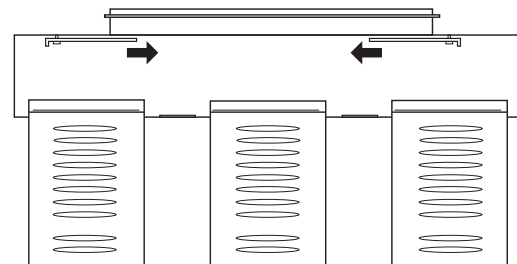
Når inspektionslågen åbnes, kan spjældet ses øverst i indblæsningshuset.

### Justering - Styreluft

Åbn den lille runde låge på styreluftshuset ved at løsne skruen. Juster derefter spjældet med spjældstrengen. Mål det aktuelle justeringstryk i måleudtaget på styreluftshuset.

### Justering - Udsugning

På hætter med cyklonfilter eller kondenshætter er tilslutningerne på udsugningen udstyret med låsbart skydespjæld. Ved levering er alle skydespjældene fuldt åbne. For at flytte spjældbladet til en anden position løsnes først skruen på bladet.



Skydespjældet er placeret i filterhuset lige under stossåbningen. Spjældbladene skydes sidelæns.

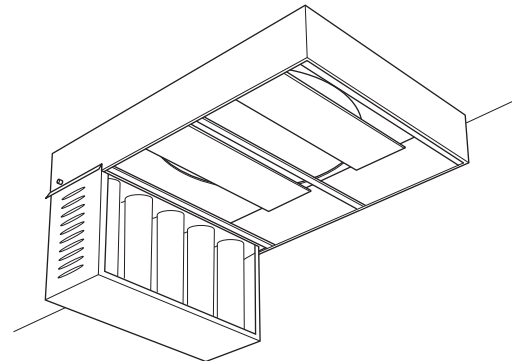
### Hætter med cyklonfilter

Alle filterkassetter skal være monteret i filterhuset, før justeringen påbegyndes. Det aktuelle justeringstryk måles i måleudtaget på filterhuset.

### Kondenshætte

Alle kondensadskillerne skal være monteret, før justeringen påbegyndes. Det aktuelle justeringstryk måles i måleudtaget, som er placeret i vinkeltaget.

For at justere spjældet fjernes en kondensadskiller (kondensplade). Juster spjældet. Hæng kondensadskilleren tilbage og fortsæt med justeringen.



For at justere spjældet i filterhuset fjernes nogle filterkassetter midlertidigt. Juster derefter spjældet, hæng kassetterne tilbage og mål justeringstrykket.

## K-faktorer

Justeringstryk  $\Delta P$  (Pa) måles i det aktuelle måleudtag. Ved hjælp af K-faktoren beregnes luftstrømmen  $q$  (l/s) ved hjælp af følgende formel:

$$q \text{ (l/s)} = K \cdot \sqrt{\Delta P}$$

### Udsugning - Cyklonfilter

Antal filterkassetter	K-faktor
1	19,2
2	35,1
3	52,7
4	68,6
5	93,2

### Styreluft - Styreluftshætte

Styreluftshus	K-faktor
Bredde 1000 mm	2,5

### Udsugning - UV SAFE

Antal filterkassetter	K-faktor
1	17,8
2	33,9
3	53,0
4	73,4
5	89,0

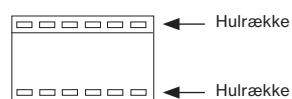
### Udsugning - Kondenshætte

Tabellen viser K-faktor pr. meter køkkenshætte.

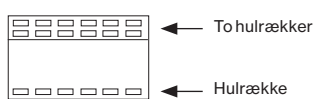
Den resulterende K-faktor bestemmes af kappens længde og type kondensadskiller.

Eks.) Hvis kappen er 3 m lang og har kondensadskiller HE 2+1, bliver den resulterende K-faktor 147 (3 m x 49,0).

Kondensadskiller HE	K-faktor/m
1+1	33,4
2+1	49,0



Kondensadskiller HE 1+1



Kondensadskiller HE 2+1



### Indblæsning

Ved levering er hver luftenhed justeret på fabrik til den ønskede luftstrøm. Ved denne luftstrøm er det statiske trykfald over luftenheden ca. 20 Pa.

#### Luftspredersens højde 460 mm

Forudindstillet luftstrøm, l/s	Lukkede spjældhuller	K-faktor
195		41,0
190		40,6
185		38,7
180		37,5
175		36,5
170		35,5
165		34,1
160		33,7
155		32,3
150		31,3
145		30,2
140		29,2
135		28,8
130		28,4
125		26,7
120		25,6
115		25,7
110		24,6
105		23,5
100		22,4
95		21,2
90		20,1

● Lukket hul ○ Åbent hul

#### Luftspredersens højde 260 mm

Forudindstillet luftstrøm, l/s	Lukkede spjældhuller	K-faktor
110		24,9
100		21,8
90		18,8
80		16,7
70		15,3
60		12,5
50		11,2

● Lukket hul ○ Åbent hul

# Vedligeholdelse

## Rengøring af cyklonfilter

Filteret rengøres efter behov. Hvor ofte afhænger af hættens belastning, dvs. om tilberedningen genererer meget fedt.

Ved rengøring fjernes filterkassetten nemt fra filterhuset.

1. Tag fat i håndtaget på kassetten forside og hold den anden hånd under kassetten.
2. Træk derefter forsigtigt kassetten imod dig. Flydende fedt i bunden af kassetten hældes ud.
3. Filterkassetten rengøres derefter, op- og nedvendt, i opvaskemaskine.



Tag fat i håndtaget med den ene hånd og hold den anden på filterkassetten underside. Træk derefter kassetten lige ud mod dig.

## Indblæsningsenhed

Indblæsningsenhederne er helt integreret i hættens sider og kræver derfor ingen særlig rengøring. Normal aftørring er tilstrækkelig. Hvis man ønsker at rengøre indersiden af luftenheden, åbnes let lågen på indblæsningshuset.

Tør indvendigt af med opvaskemiddel eller mildt rengøringsmiddel.



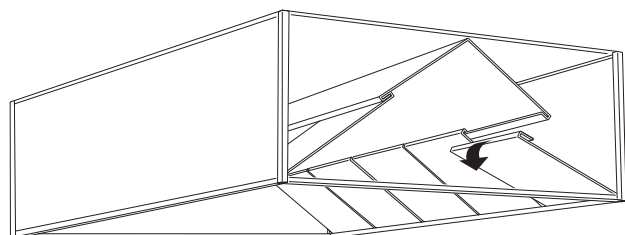
Lågen åbnes ved først at skubbe den opad. Vinkle derefter ud i nederkanten og træk lågen nedad.

## Kondensadskiller

Kondensadskillerens funktion kræver, at rengøring udføres regelmæssigt, selvom overfladen ikke ser beskidt ud. Anbefalet interval er en gang i kvartalet.

Ved vedligeholdelse af kondensadskillerne skal de nederste kondensplader demonteres. Løft kondenspladerne op i bunden og skub forsigtigt pladen opad. De nederste kondensplader kan rengøres i opvaskemaskine eller tørres af med opvaskemiddel eller mildt rengøringsmiddel. Den faste kondensadskiller rengøres på stedet med opvaskemiddel eller mildt rengøringsmiddel.

I forbindelse med rengøring af kondensadskilleren bør også drænrøden rengøres.



Begynd med at løfte kondensadskilleren i nederkant. Derefter kan den løsnes i overkant.

### Øvrige overflader

Hætten rengøres ind- og udvendigt med opvaskemiddel eller mildt rengøringsmiddel. Sørg for, at kondensrenden i bunden af hætten er ren. Aftør efter rengøring.

Eventuelt glas i hættens sider pudses.

### Indbygget belysning

Puds glasset i lågen, der beskytter belysningen i hættens tag. Lågen er vand- og fugtsikker og kan derfor risikofrit rengøres med vand.

### Udenpåliggende belysning

Armaturet rengøres udvendigt med opvaskemiddel og fugtig klud. Belysningsarmaturet er vand- og fugtsikkert og kan derfor rengøres med vand.

### Udskiftning af belysning

#### Indbygget belysning

Demonter glaslågen ved at løsne skruerne (insex M6). Skift belysning og monter lågen igen.

#### Udenpåliggende belysning

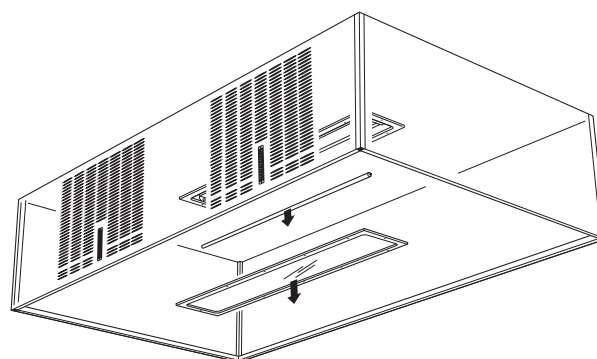
Fjern plastdækslet ved at løsne de spænder, der findes på siderne. Skift belysning. Vær forsigtig ved genmontering af dækslet, så kanten ikke bliver beskadiget. Kontroller, at dækslet er tæt.



Hver hætteside har en kondensrende i bunden.



Glaslågen, der beskytter den indbyggede belysning, er skruet fast i kappens tag.



Hold i glaslågen, når skruerne løsnes. Vær forsigtig, da lågen er ret tung.

