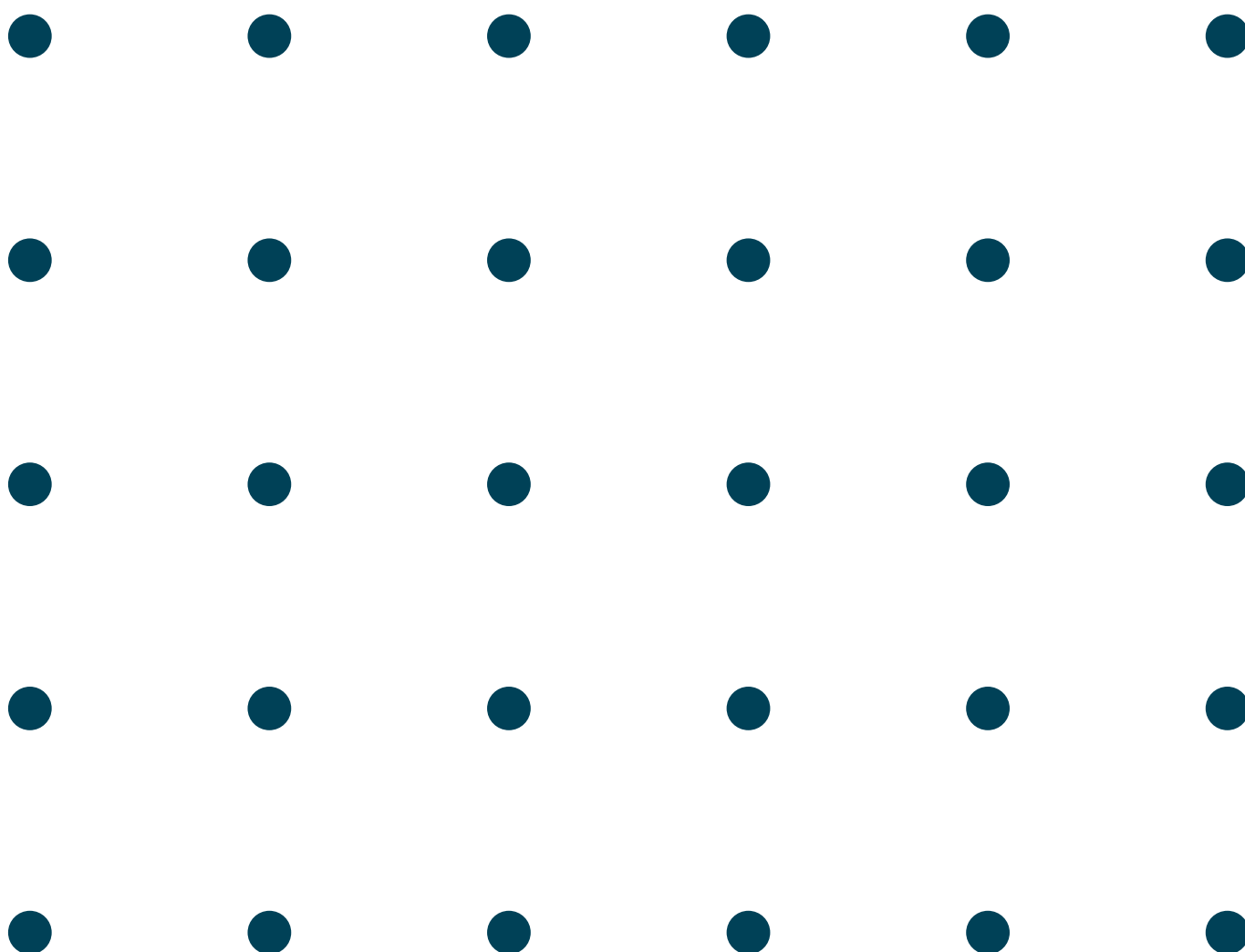


UV Safe™

Vedligeholdelsesinstruktioner



UV Safe er vores patenterede filtreringssystem til eliminering af fedt og reduktion af lugt fra storkøkkener. Systemet opfylder de højeste sikkerhedskrav. Luftkølet elektronik og LED-indikering sikrer optimal funktion. Let montering og nem vedligeholdelse. En effektiv og sikker kombination af cyklonfilter og UV-lys med ozon.

Effektiv filtrering

UV SAFE er et patenteret filtreringssystem til eliminering af fedt og reduktion af lugt fra storkøkkener. UV SAFE er en effektiv og sikker kombination af cyklonfilter og UV-lys med ozon. Systemet opfylder de højeste sikkerhedskrav.

For at sikre optimal funktion skal filterkassetter og UV-rør rengøres regelmæssigt. Vedligeholdelsen er nem at udføre.

Betjeningspanel

UV SAFE styres via betjeningspanelet. Alle nødvendige oplysninger vises på panelet. Nederst på panelet kan man se, hvor mange timer der er tilbage, inden UV-rørene skal skiftes, samt hvornår det er tid til rengøring. Med et enkelt tryk på en knap kan man tilgå vedligeholdelses- og servicemenue.

Start/stop systemet

Tryk på "on/off-knappen" på betjeningspanelet for at starte systemet. Systemet starter, og UV-rørene tændes. Lysdioderne på fronten af filterhuset indikerer, hvilke rør der lyser.

For at stoppe UV SAFE trykkes der på "on/off-knappen" igen. Husk at have systemet kørende under madlavning.

Driftstid op til 12.000 timer

UV-rørene har en driftstid på op til 12.000 timer. Systemet tæller driftstiden ned og giver en alarm, når det er tid til at forberede udskiftning. Den præcise resttid kan aflæses på betjeningspanelet.

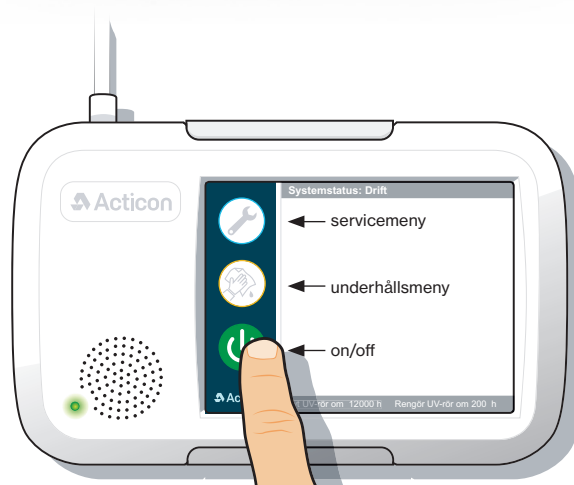
Rengøring – hvor ofte?

Alle filtre og UV-rør skal rengøres regelmæssigt. Hvor ofte afhænger af køkkenets belastning. I restaurationskøkkener bør rengøring foretages 1-2 gange om ugen. I køkkener med lettere madlavning kan det være tilstrækkeligt med 2 gange om måneden.

Hvis rengøring glemmes, vil systemet give en lydalarm efter 200 timers drift. Rengøringsintervallet kan justeres i servicemenue.



Figur 1 - Betjeningspanelet aktiveres, når man trykker på skærmen. Lysdioden (LED) nederst til venstre lyser grønt under drift.



Figur 2 - Øverst på skærmen vises, om systemet er i drift eller slukket. Nederst vises, hvornår UV-rørene skal skiftes, og hvornår systemet skal rengøres. Tidsintervallet for rengøring kan justeres i servicemenue.

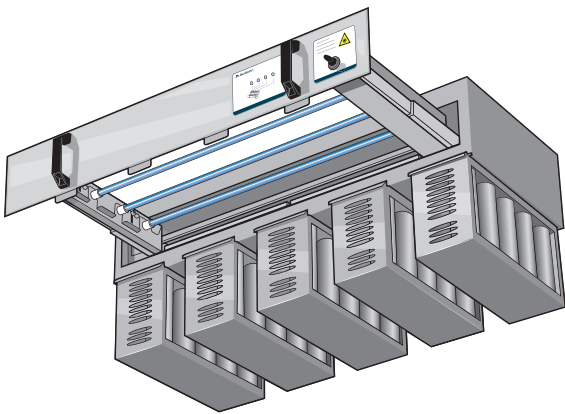


Figur 3 - Tryk på "on/off-knappen" for at starte eller stoppe systemet.

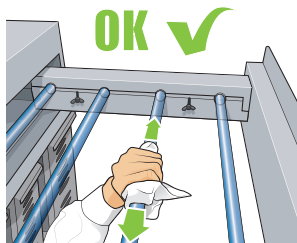
Rengøring af filtre/UV-rør

Rengør altid UV-rørene samtidig med de øvrige filtre. Hvis UV-rørene ikke holdes rene, forringes funktionen væsentligt. Sådan rengøres systemet:

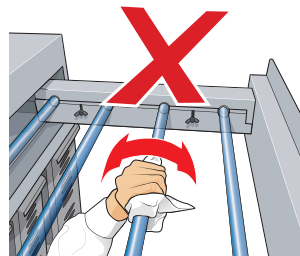
1. Sluk filtreringsystemet ved at trykke på "on/off-knappen" på betjeningspanelet.
2. Lås op og åbn filterhusets låge ved at trække i begge håndtag.
3. Rengør UV-rørene med en klud fugtet med varmt vand og rengøringsmiddel. Brug passende beskyttelsesudstyr (figur 5-6).
4. Tag begge trådnætfiltre ud, og rengør dem i varmt vand (figur 7).



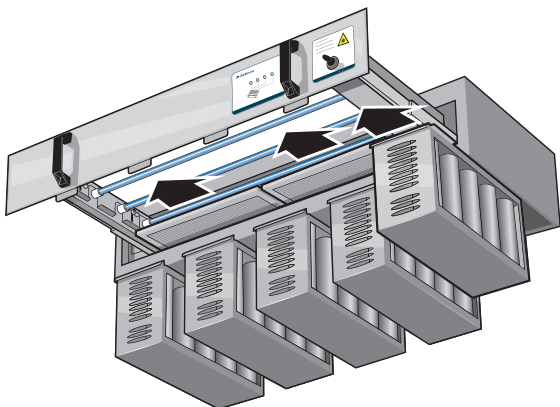
Figur 4 - Sluk systemet. Lås op og åbn lågen ved at trække i begge håndtag.



Figur 5 - Påfør rengøringsmiddel på en klud, og tør UV-rørene af i længderetningen, som figuren viser.



Figur 6 - Vrid ikke kluden rundt om røret, da det kan beskadige UV-røret.



Figur 7 - Tag trådnætfiltrene og filterkassetterne ud. Disse rengøres i opvaskemaskinen.

5. Fjern forsigtigt filterkassetterne, hæld flydende fedt ud, og rengør kassetterne i opvaskemaskinen (figur 7).
6. Sæt filtrene tilbage. Tag fat i begge håndtag på lågen, luk forsigtigt, og lås. Bemærk, at lågen ikke kan lukkes, hvis trådnætfiltrene ikke er korrekt placeret. Dette er en sikkerhedsforanstaltning.
7. Start systemet ved først at trykke på "vedligeholdelses-menu", derefter på "Nulstil efter rengøring". Tryk på OK og derefter på "on/off-knappen". Systemet starter (figur 8-10).
8. Tidsintervallet er nu nulstillet. Hvis rengøringsintervallet overskrides, vil betjeningspanelet give en alarm.



Figur 8 - Efter rengøring trykkes der på vedligeholdelsesmenuen.



Figur 9 - Tryk på "Nulstil efter rengøring".



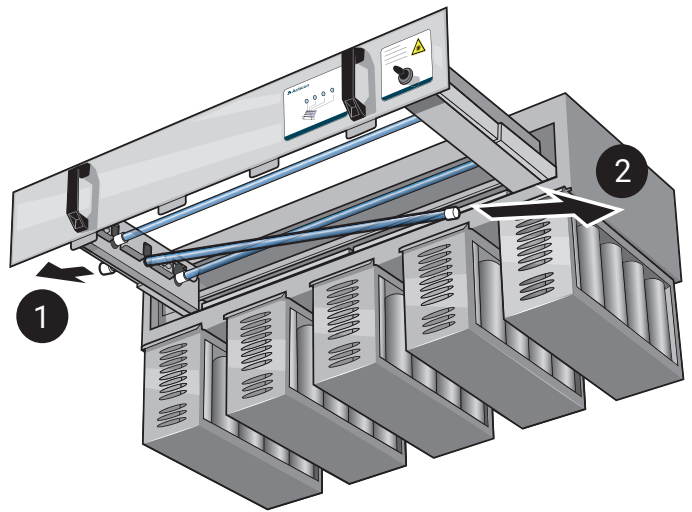
Figur 10 - Tryk på OK og derefter på "on/off-knappen".

Let at skifte UV-rør

Når UV-rørenes driftstid nærmer sig slutningen, minder systemet dig om at skifte dem. Sådan skifter du UV-rør:

1. Sluk filtreringssystemet ved at trykke på "on/off-knappen" på betjeningspanelet.
2. Lås op og åbn filterhusets låge ved at trække i begge håndtag. Løsn vingeskruerne på venstre side, og skub pladen opad. Fjern UV-rørene ved forsigtigt at trække dem til venstre og derefter til højre (figur 11).
3. Monter de nye rør, genmonter og fastlås pladen på venstre side.
4. Luk og lås filterhusets låge ved at trække i begge håndtag.
5. Start systemet ved først at trykke på "servicemenu". Indtast den aktuelle pin-kode, og tryk på OK. Tryk derefter på "Nulstil efter skift af UV-rør". Tryk på OK og derefter på "on/off-knappen" (figur 12-16).
6. Sikkerhedskontrol ved skift af UV-rør. Ved skift af UV-rør skal afbryderfunktionen med nøgle testes. Tænd systemet, så alle filterhuse er aktive. Lås op for ét filterhus ad gangen uden at trække rammen ud.

Når du låser op, skal lysdioderne slukkes, og alarmkode 210 skal vises på betjeningspanelet for det pågældende filterhus. Hvis lysdioderne ikke slukker, eller alarmen ikke vises, skal du kontakte service.



Figur 11 - Håndter UV-rørene forsigtigt ved demontering og montering.



Figur 12 - Efter lampeskift trykkes der på "servicemenu"



Figur 13 - Indtast pin-kode 1992, og tryk OK.



Figur 14 - Tryk på "Nulstil efter skift af UV-rør".



Figur 15 - Tryk på OK.



Figur 16 - Tryk på "on/off-knappen", og systemet starter.